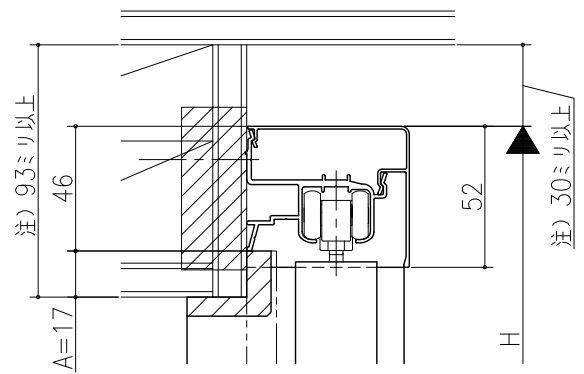
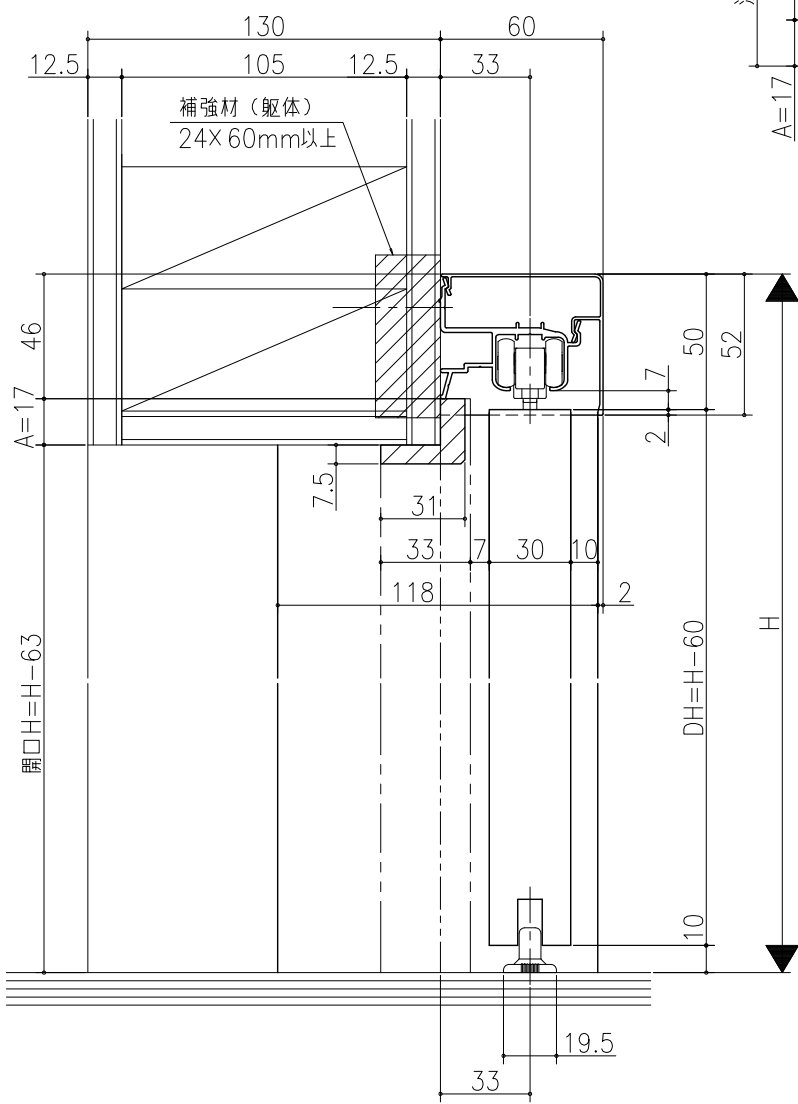
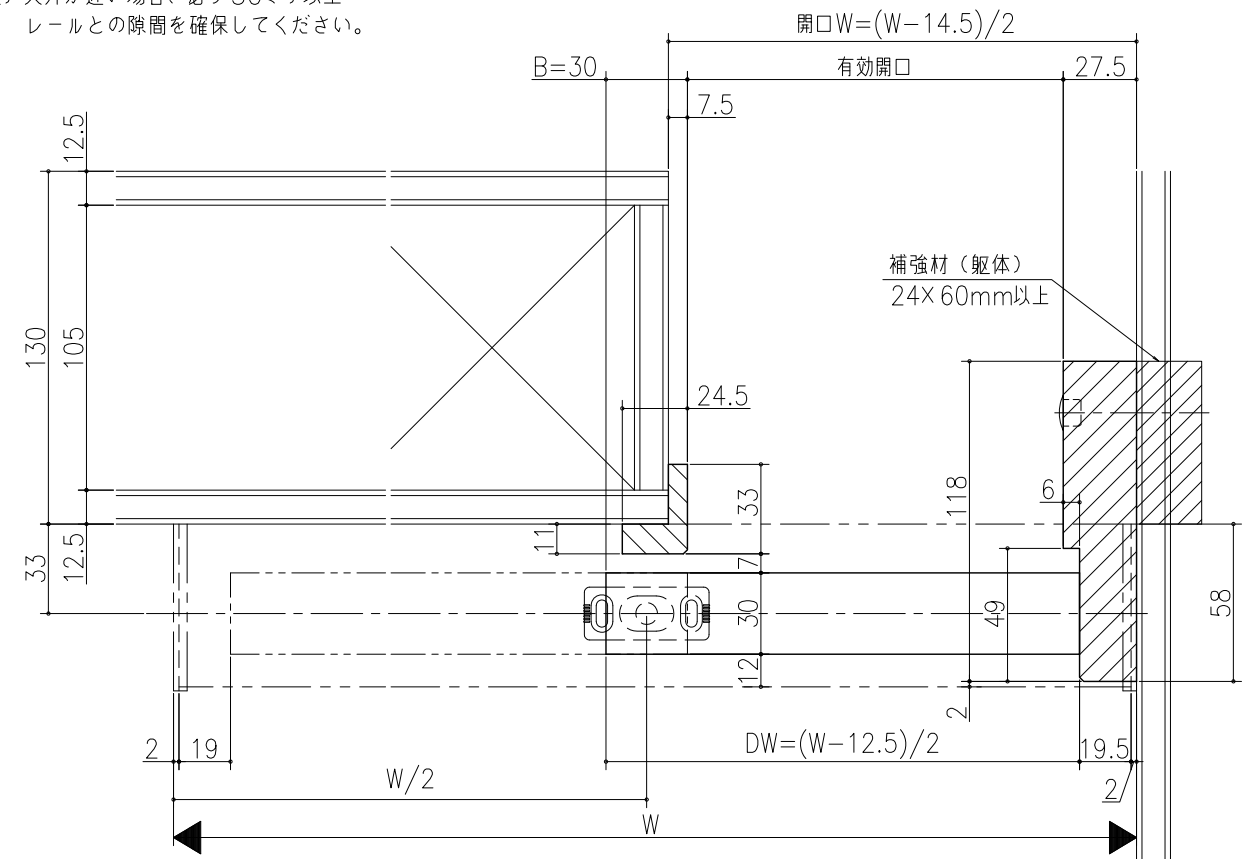


A: レール下端～躯体面寸法
 B: 戸尻かかり寸法



注) 天井が近い場合、必ず30ミリ以上
 レールとの隙間を確保してください。



室内引戸<アウトセット仕様>
 片引き戸 入隅納まり
 たて枠納め 化粧材セット
 たて横断面
 v r 25 b 004

図名	尺取	作成	作図	検閲	図番
	基準図	1:1	作成 検査 修正		