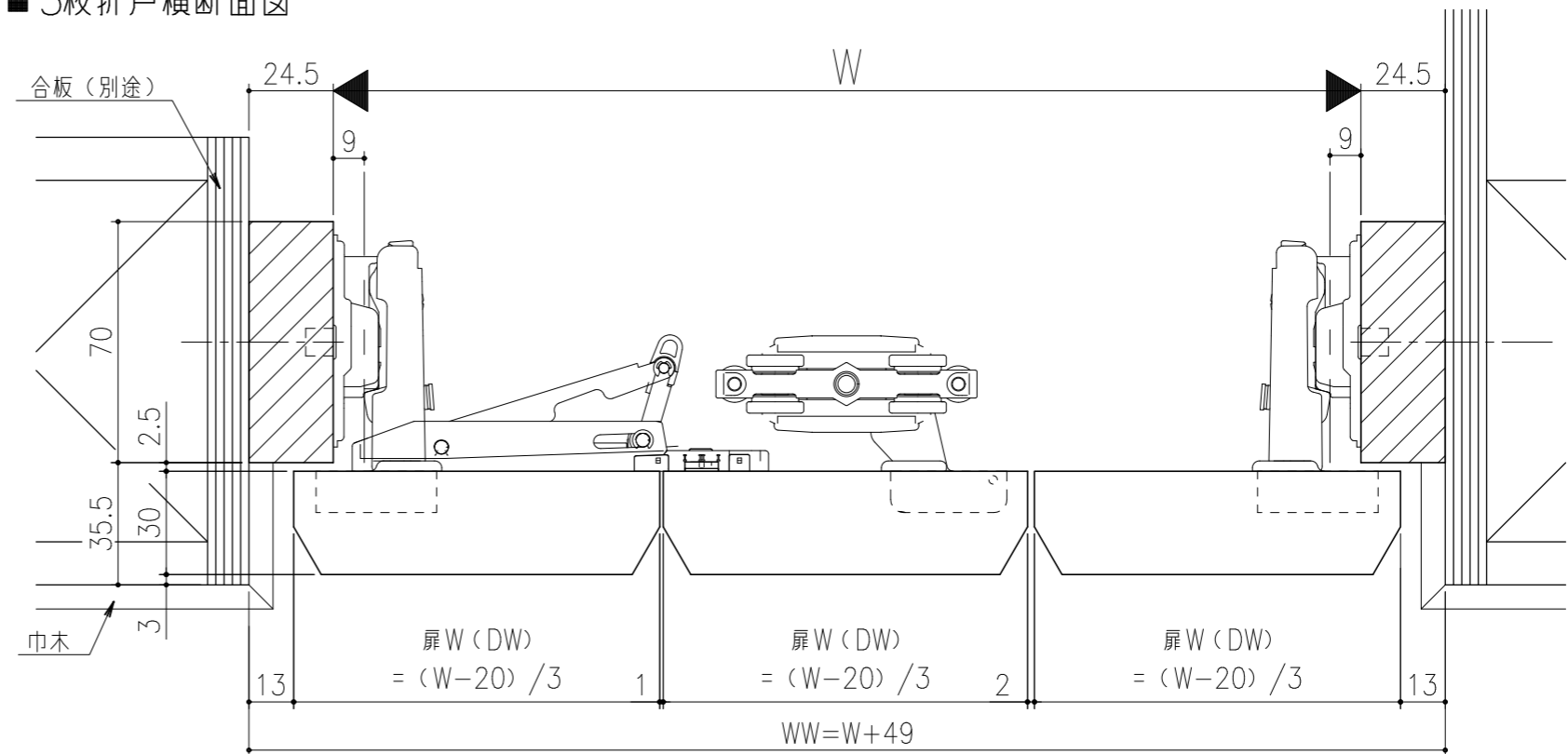


■ 3枚折戸横断面図



シンプル・スリム枠  
 クローゼット アウトセット仕様 折戸 3枚建  
 枠見込み 70mm  
 たて横断面  
 ssn02a01

図名	尺度	作成	作図	検図	図番
	基準図	1:1	制定		
			廃止		