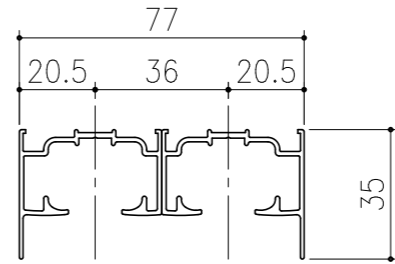
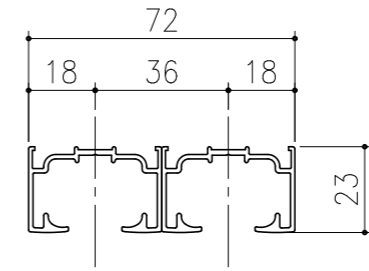
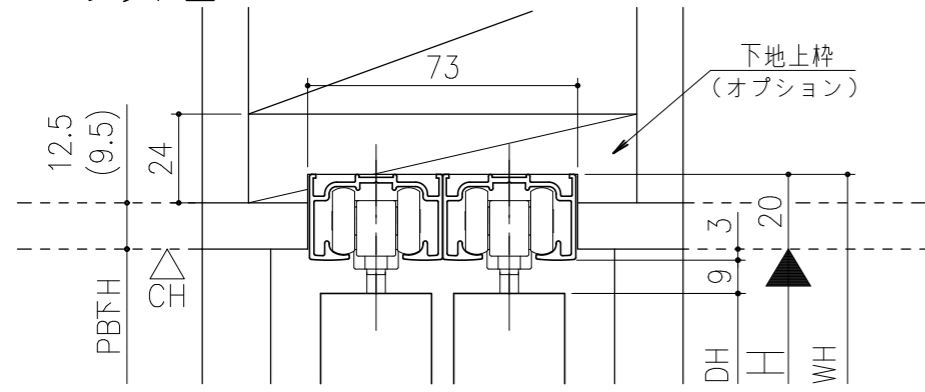
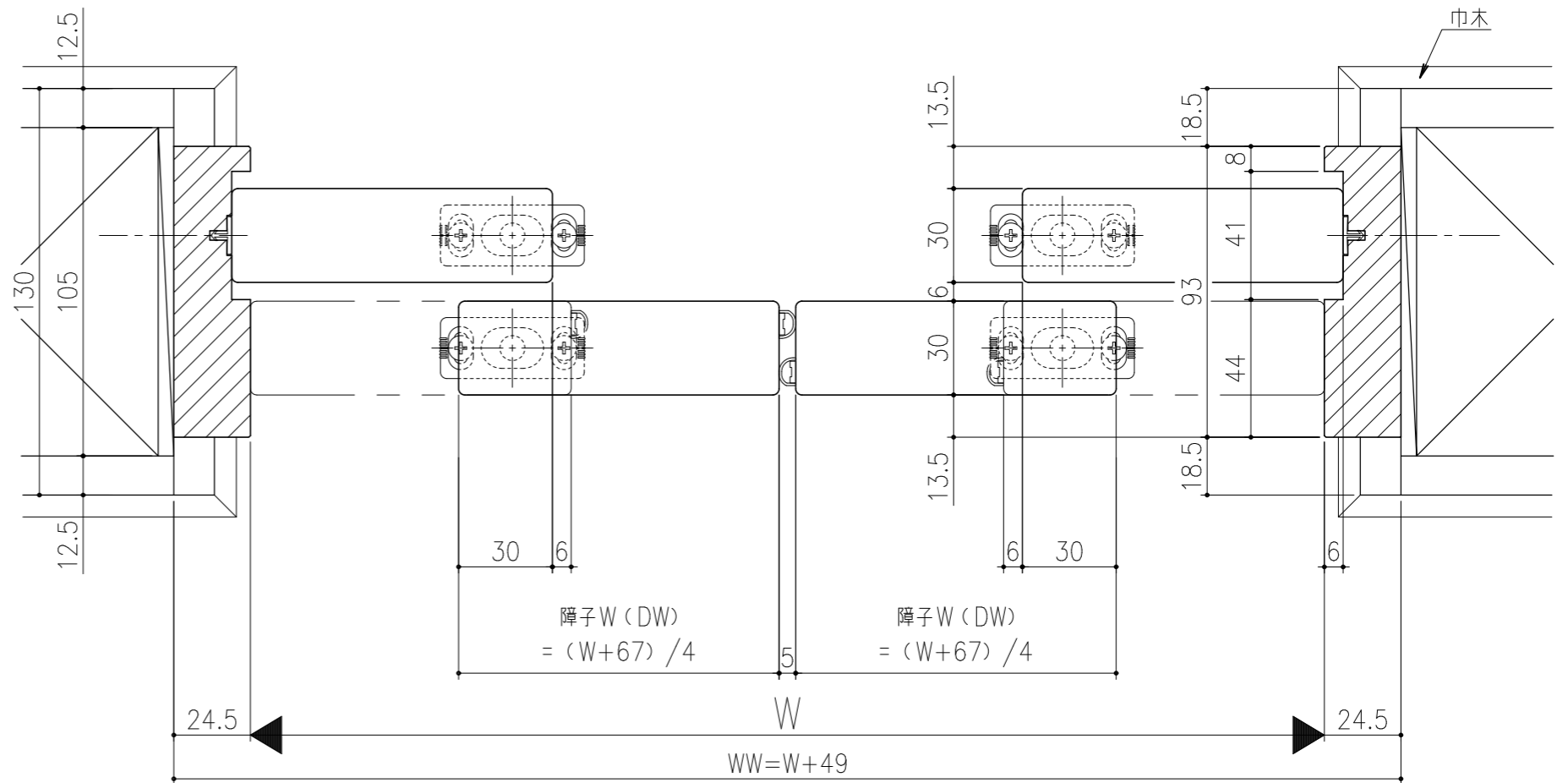
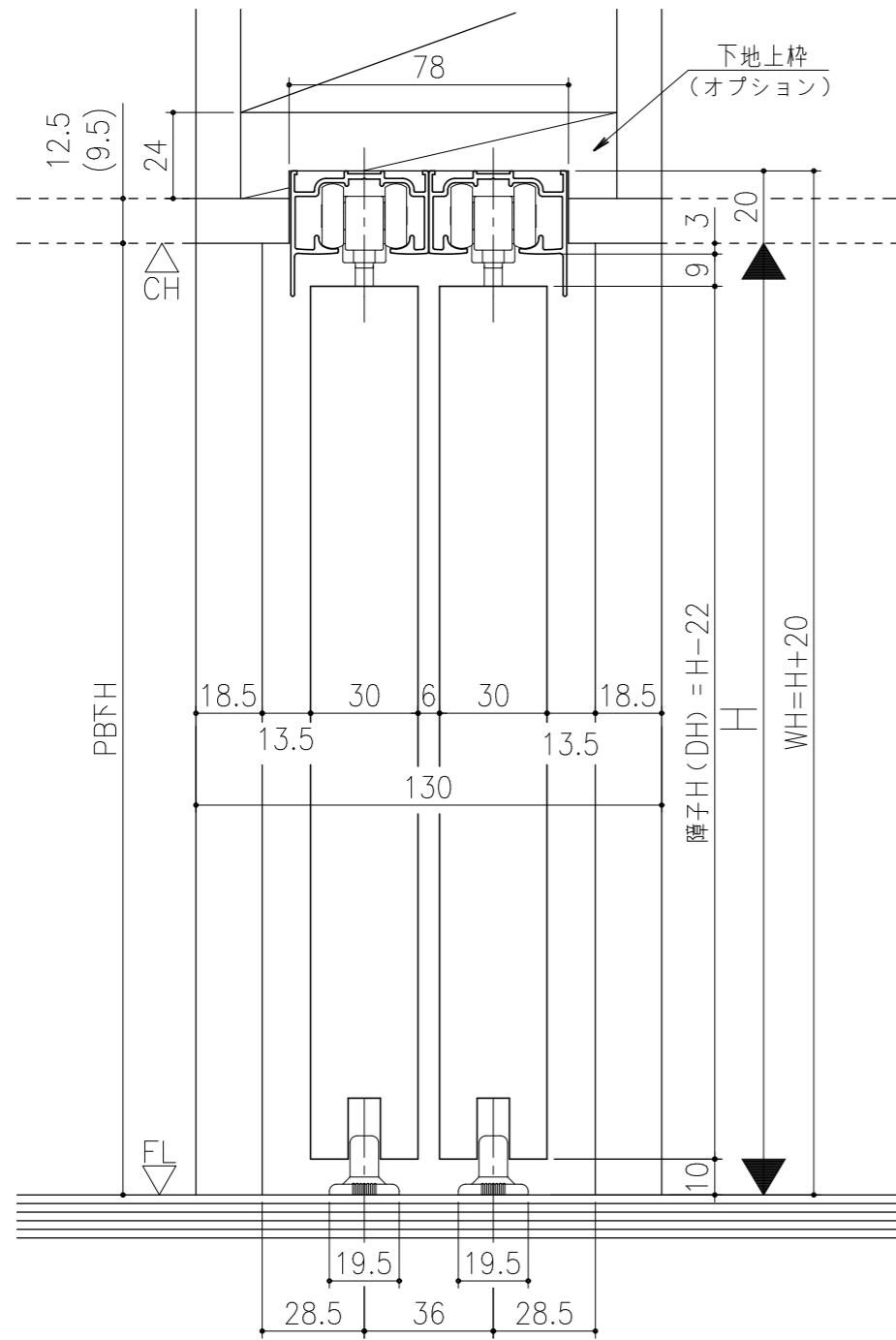


■ フラット上レール



■ 遮光上レール



シンプル・スリム枠
 室内引戸 上吊り仕様 引違い戸4枚建
 枠見込み93mm 壁厚130mm
 たて横断面
 ssh06b01

図名	尺度	作成	作図	検図	図番
	基準図	1:1	制定		
			廃止		