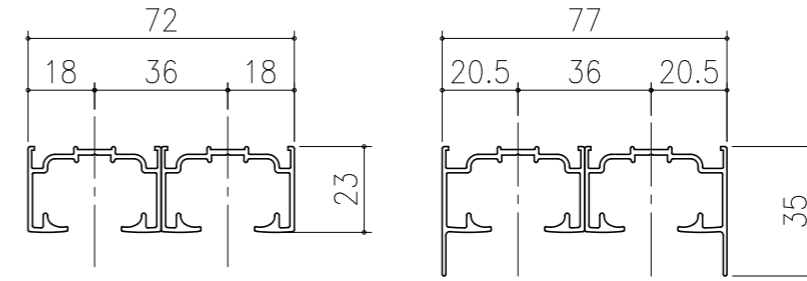
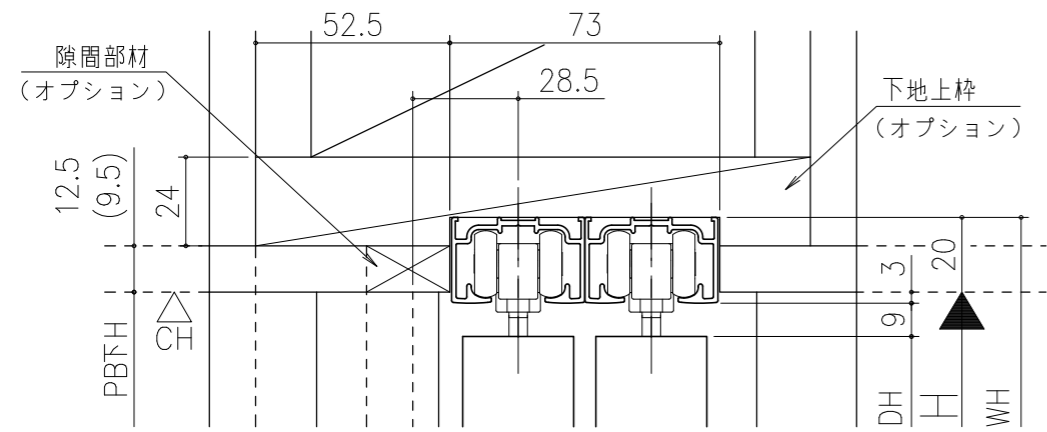
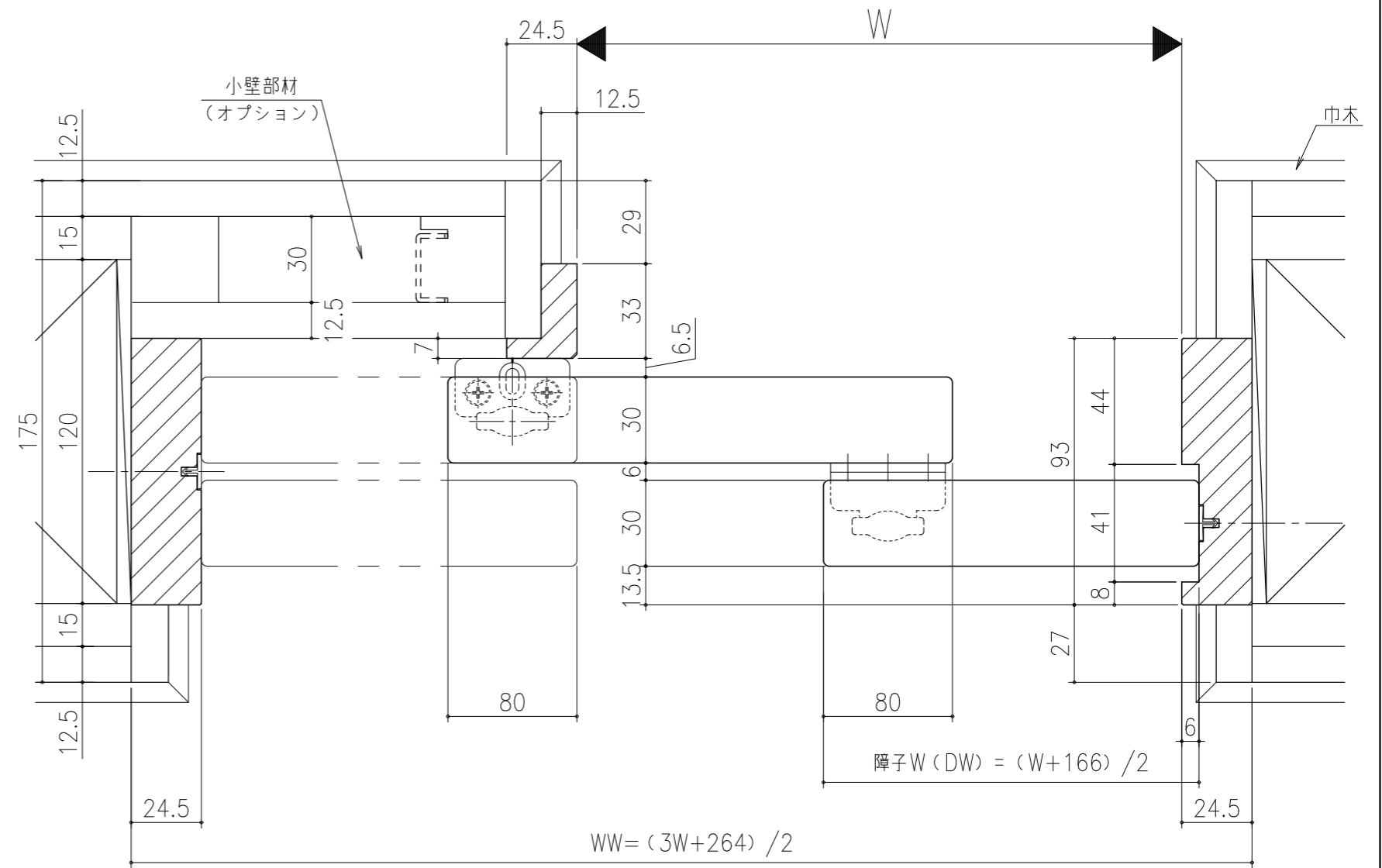
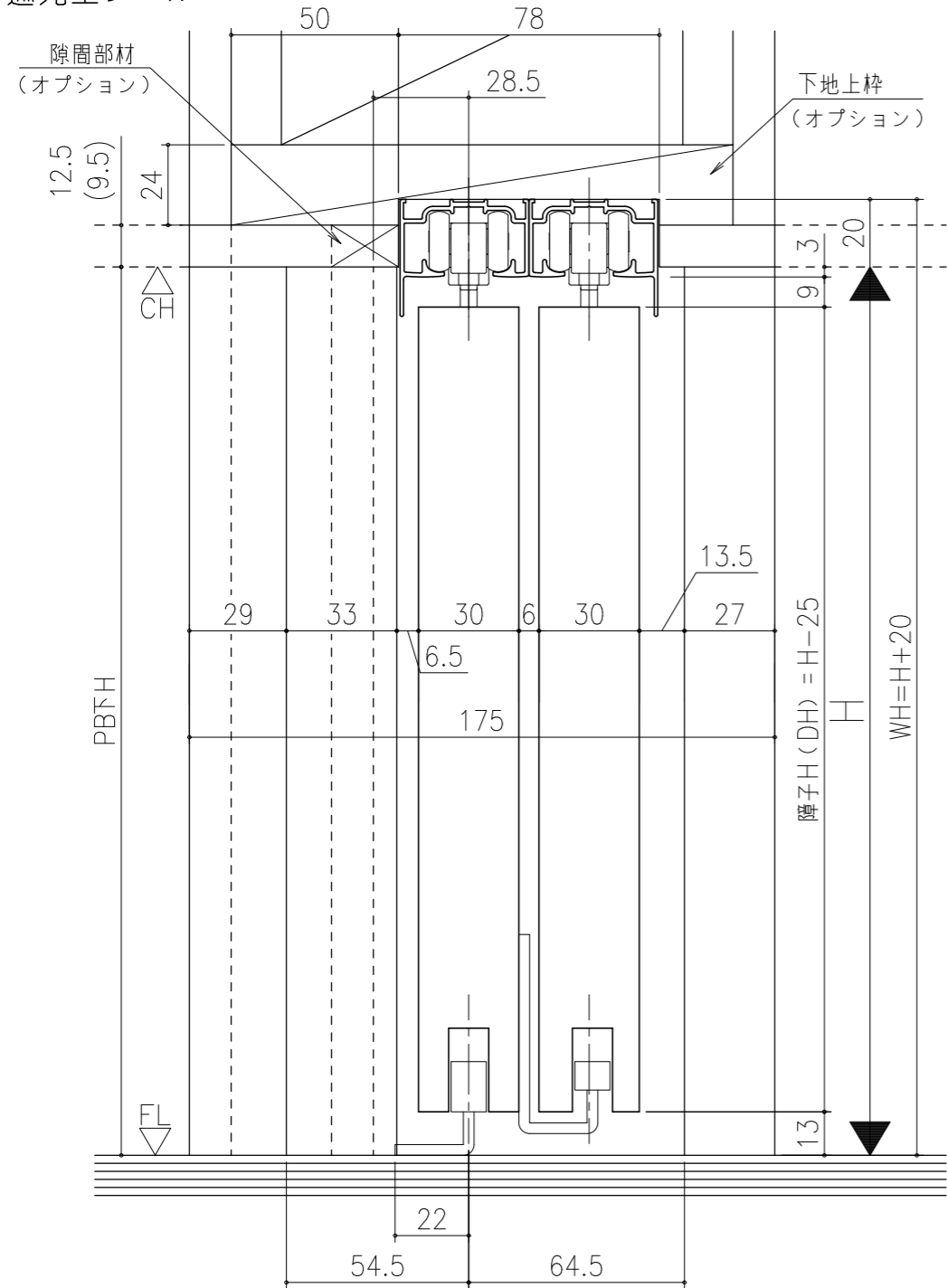


■ フラット上レール



■ 遮光上レール



シンプル・スリム枠
室内引戸 上吊り仕様 片引き2連戸
枠見込み93mm 壁厚175mm
たて横断面
ssh02b02

図名	尺度	作成	作図	検図	図番
	基準図	1:1	制定		
			廃止		