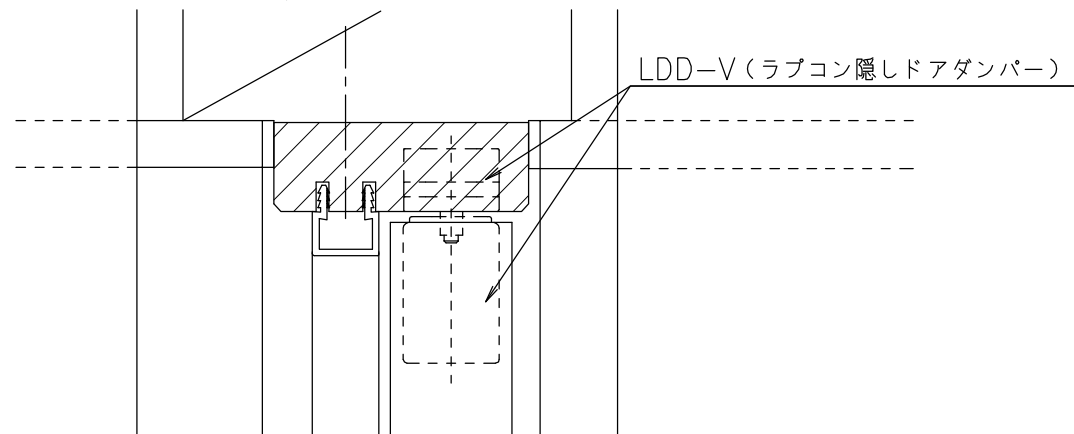
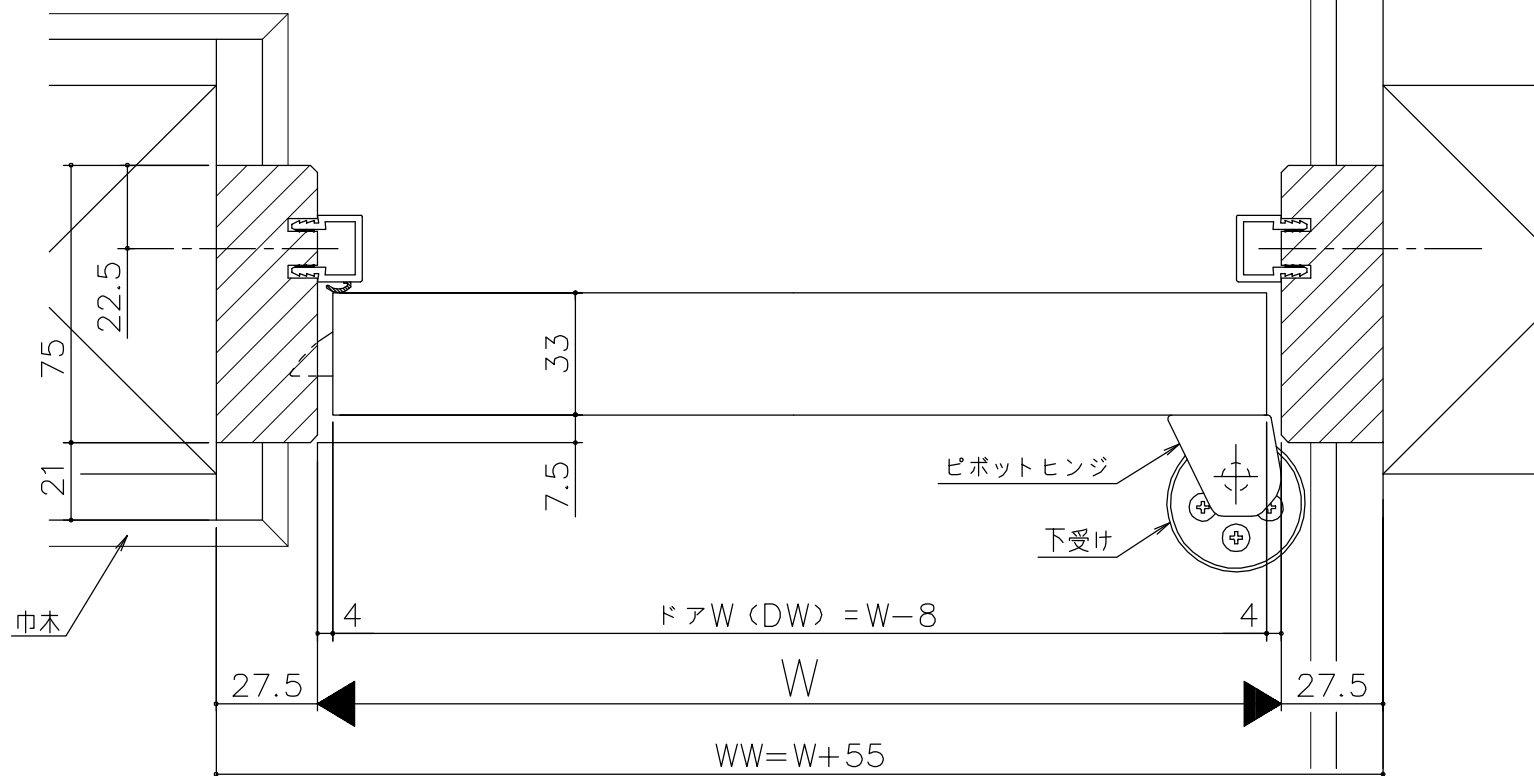
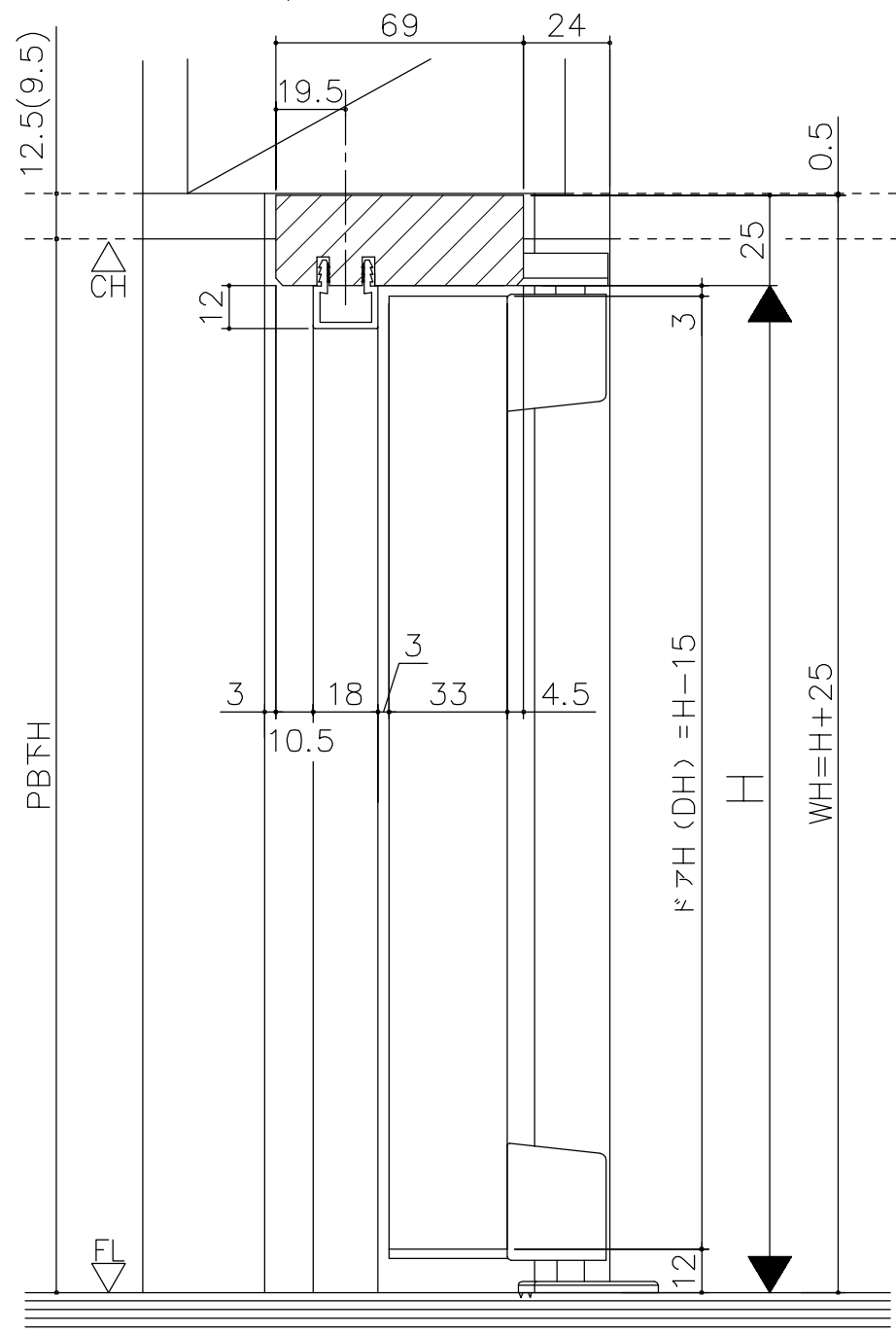


■ソフトクローズ部



■ピボットヒンジ部



シンプル・スリム枠  
 室内ドア 片開ドア 3方枠  
 枠見込み75mm  
 たて横断面  
 ssd04a01

図名	尺座	作成	作図	検閲	図番
	基準図	1:1	制定		
		修正			

