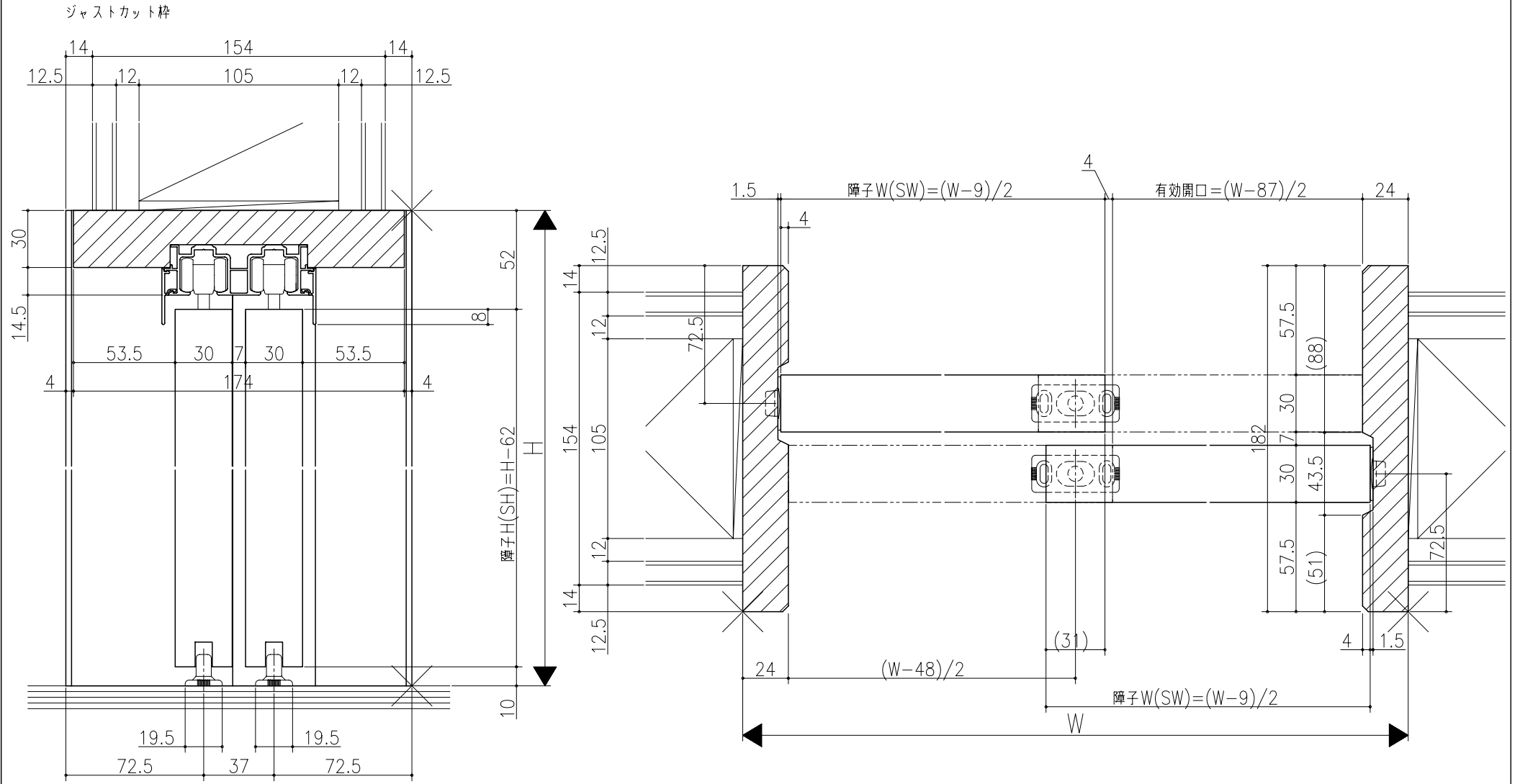


図名	図号	図尺	作成	作図	承認	備考



リヴェルノ
 室内引戸<上吊り仕様> 引違い戸2枚建
 枠見込み182mm(ノンケーシング枠)
 たて横断面
 nvr22a06

図名	尺取	作成	作図	承認	備考
	基準図	1:1			

