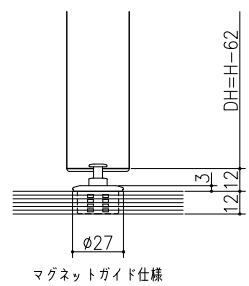
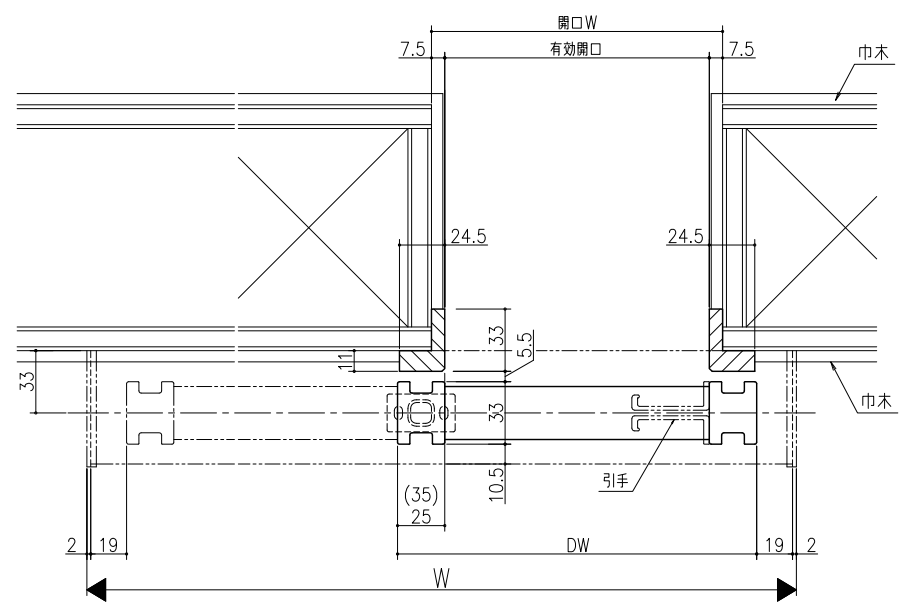
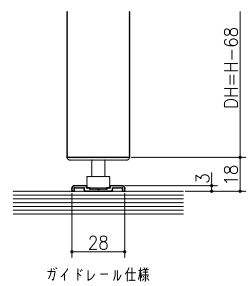


注) 天井が近い場合、必ず30ミリ以上
レールとの隙間を確保してください。



マグネットガイド仕様



ガイドレール仕様

	開口W	DW
クレーヴァ 25	$(W-87)/2$	$(W-17)/2$
クレーヴァ 35	$(W-117)/2$	$(W-7)/2$

スーパースクリーン クレーヴァ
クレーヴァ 25・35 上吊り引戸
アウトセット片引き戸 壁付けタイプ
たて横断面
cl12a012