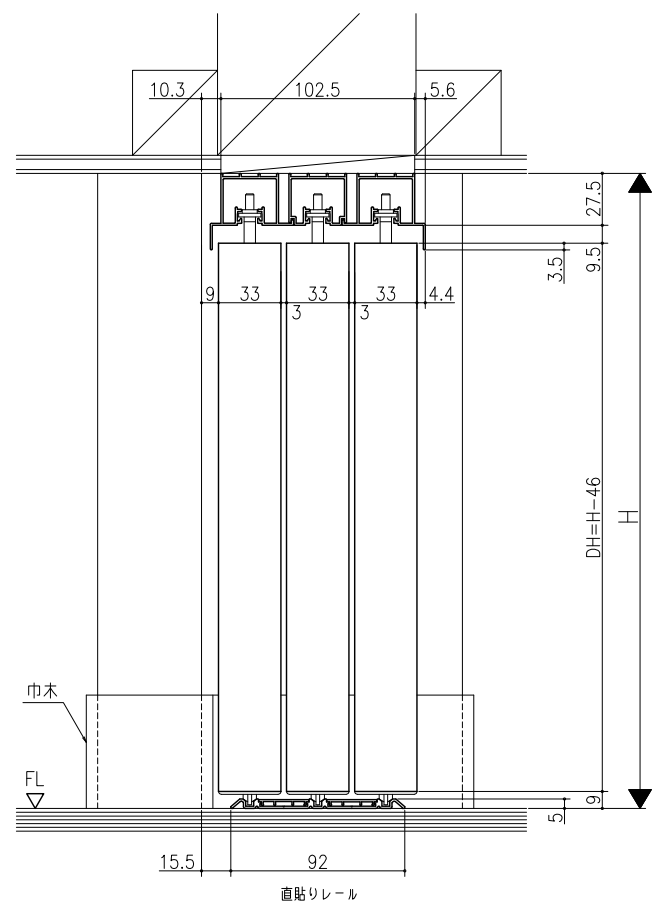
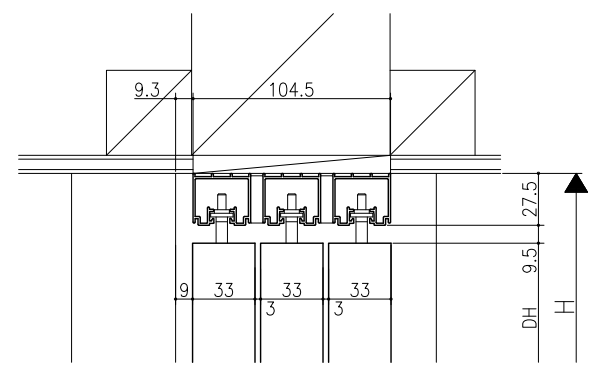


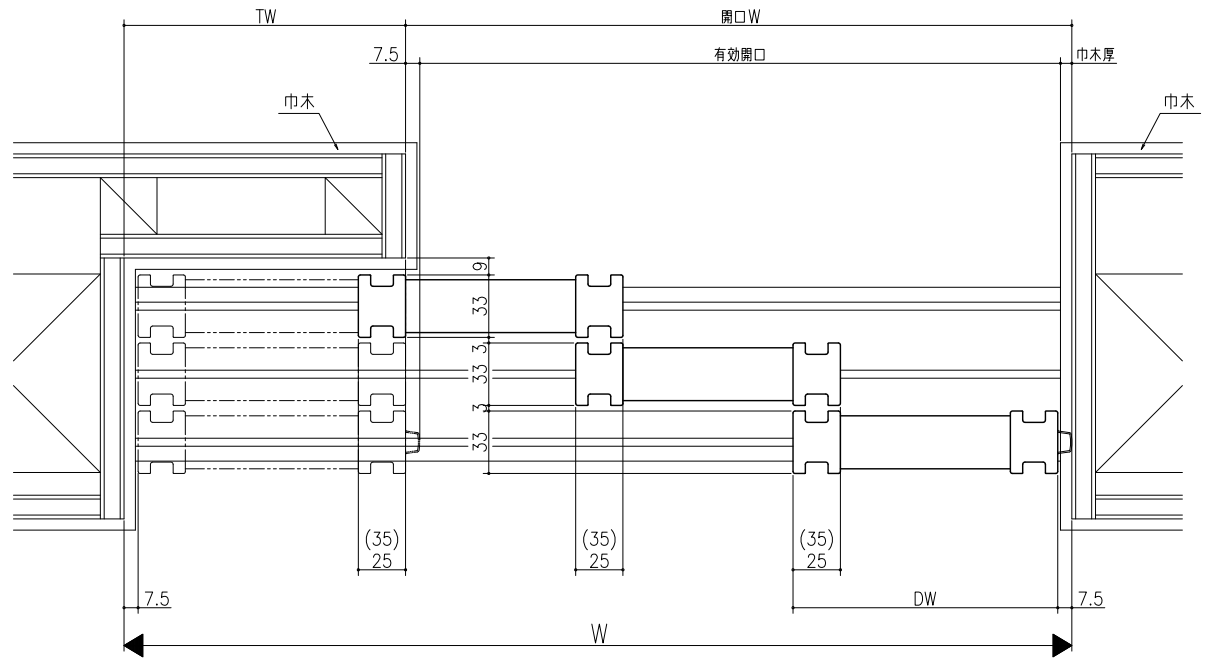
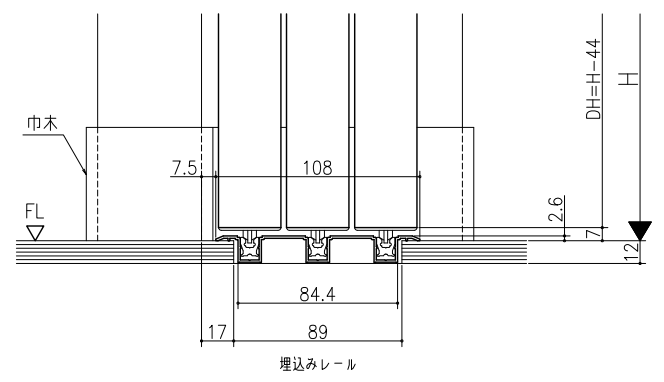
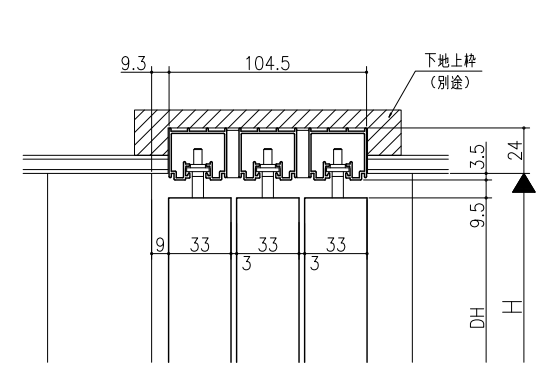
遮光上レール



フラット上レール



フラット上レール (天井埋込み仕様)



	開口W	TW	DW
クレーヴァ 25	$(3W-90)/4$	$(W+90)/4$	$(W+60)/4$
クレーヴァ 35	$(3W-120)/4$	$(W+120)/4$	$(W+90)/4$

スーパースクリーン クレーヴァ
クレーヴァ 25・35 Yレール引戸
片引き戸3枚建
たて横断面
cl11a003