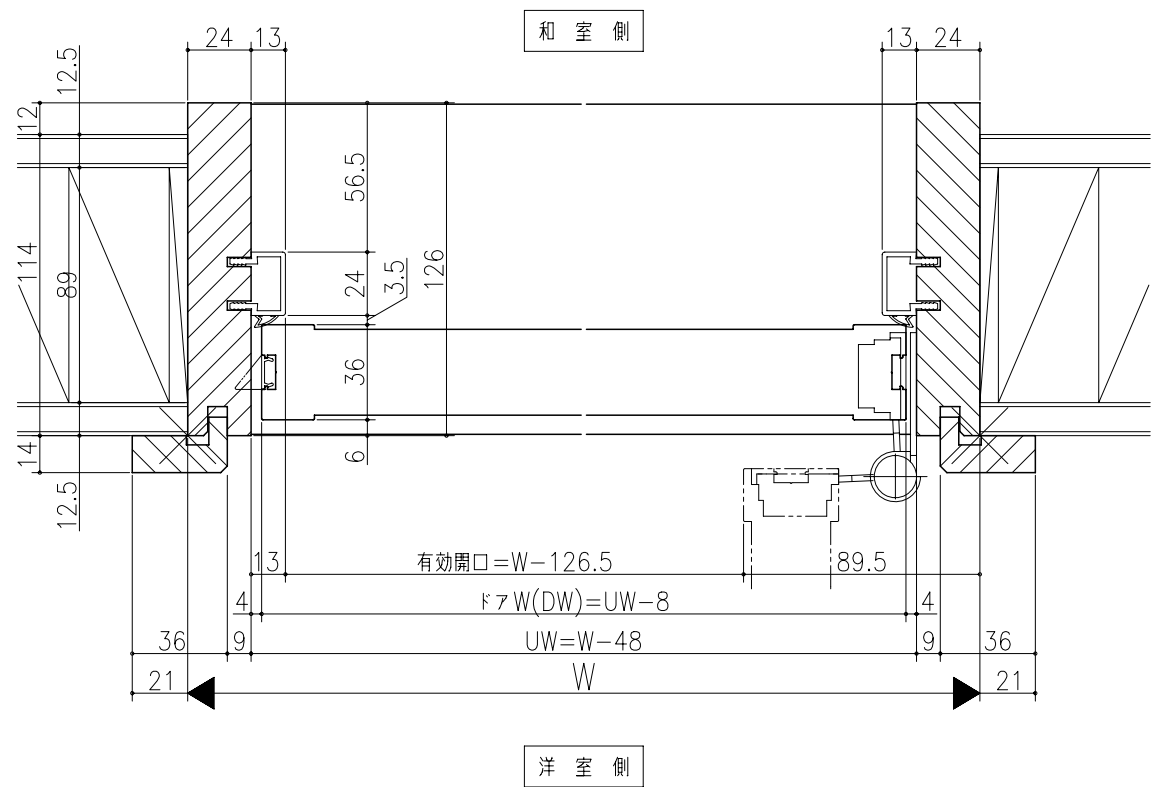
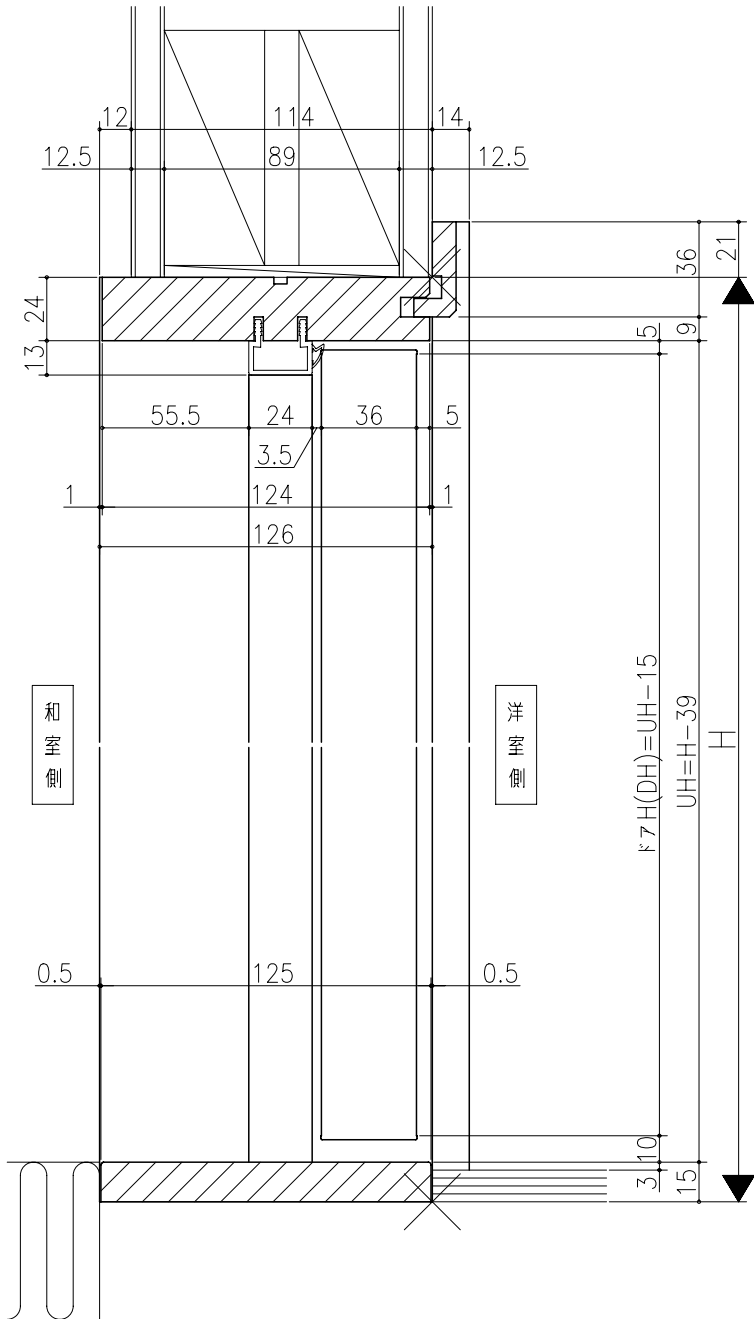


図名	図番	作成	確認	検査



フテリア
 戸換<枠付 大壁用>
 戸換ドア用/片開きドア(洋室側開きタイプ)
 2X4/枠見込み126mm(ケーシング枠/ノ型タイプ)
 たて横断面
 war02a05

図名	尺取	作成	作図	確認	検査
	基準図	1:1			