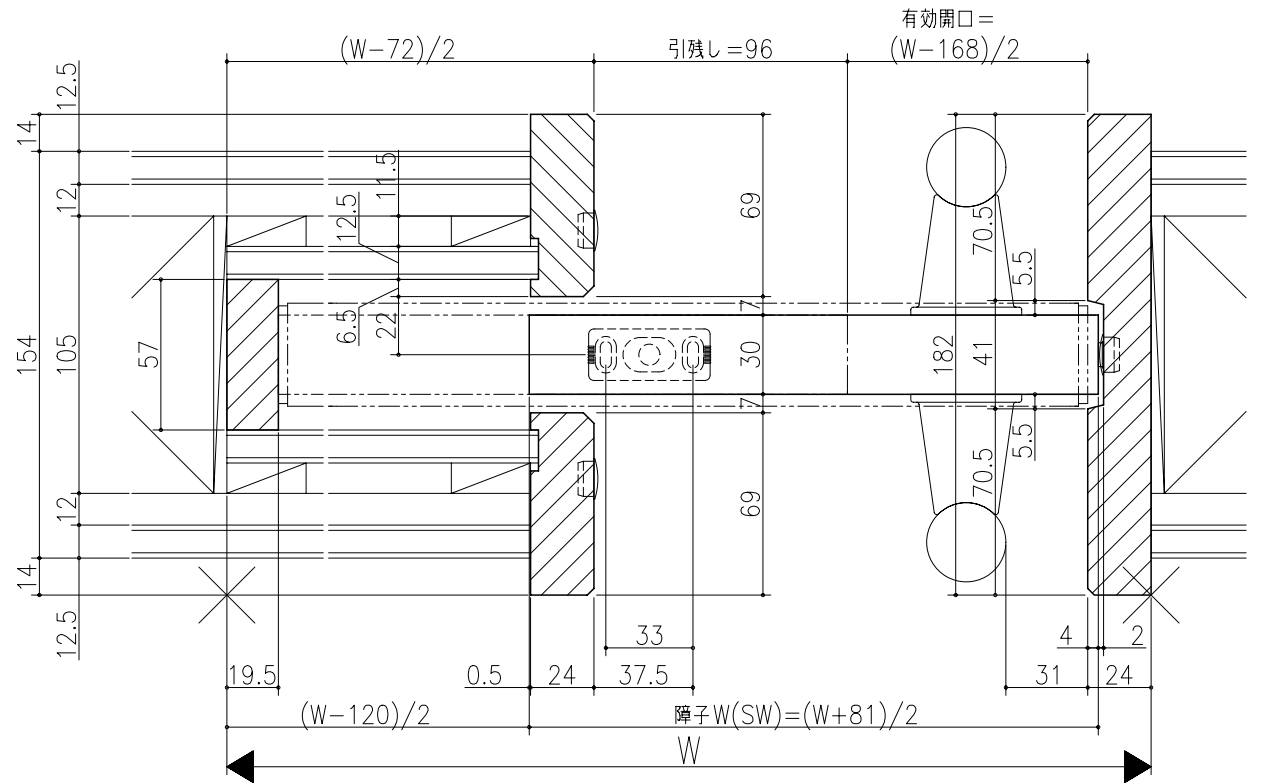
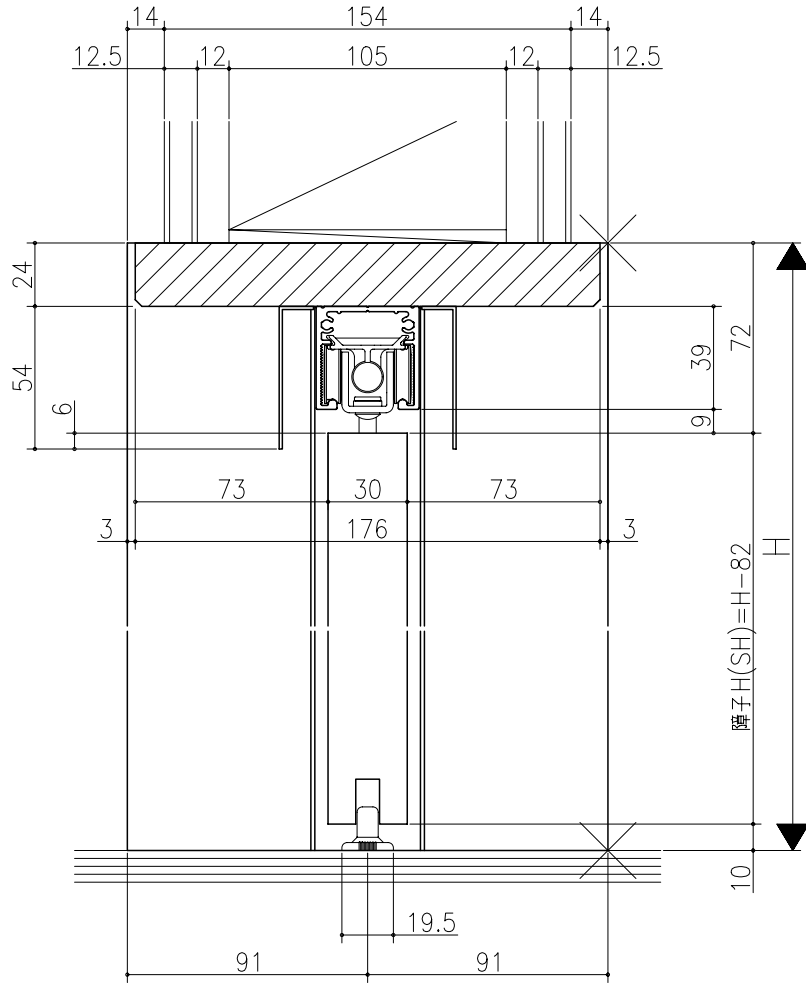


図名	図号	図尺	作成	確認	図章

ジャストカット枠



リヴェルノ 高齢者施設向け商品  
 大開口引戸/自閉機能付<上吊り仕様>  
 片引込み戸  
 枠見込み182mm(ノンケーシング枠・引残し有り)  
 たて横断面  
 vr53a004

図名	尺度	作成	作図	確認	図章
基準図	1:1				