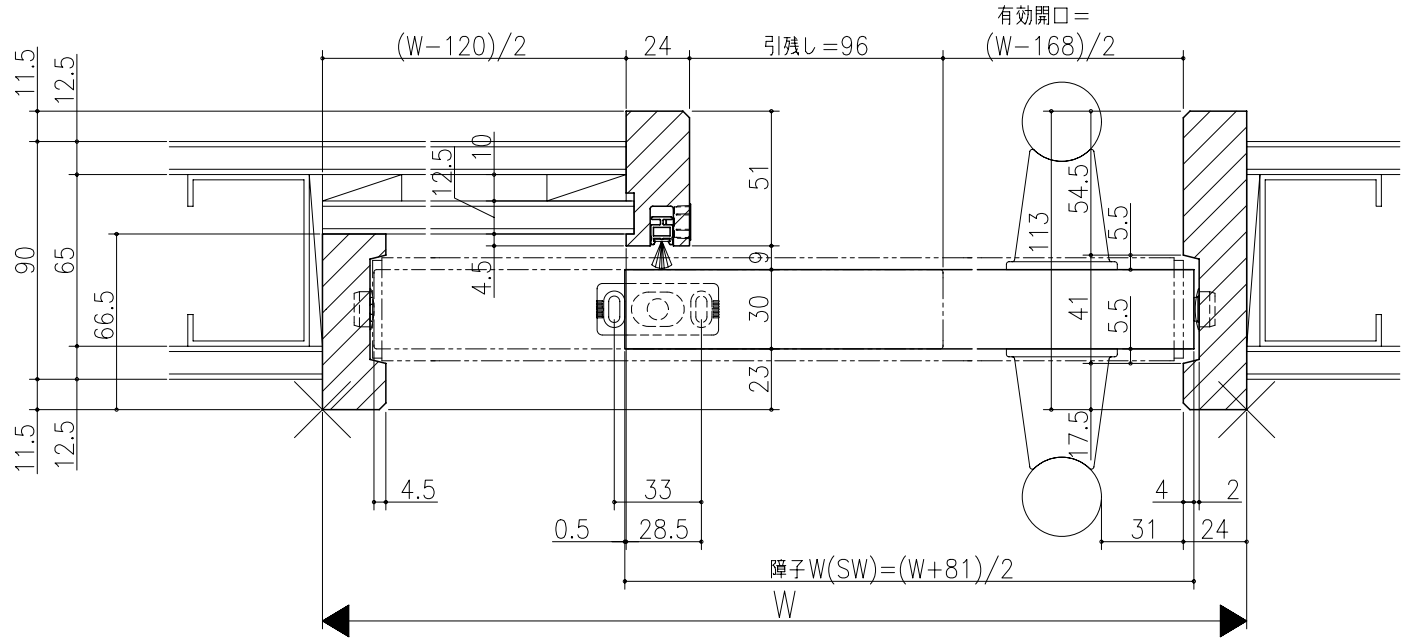
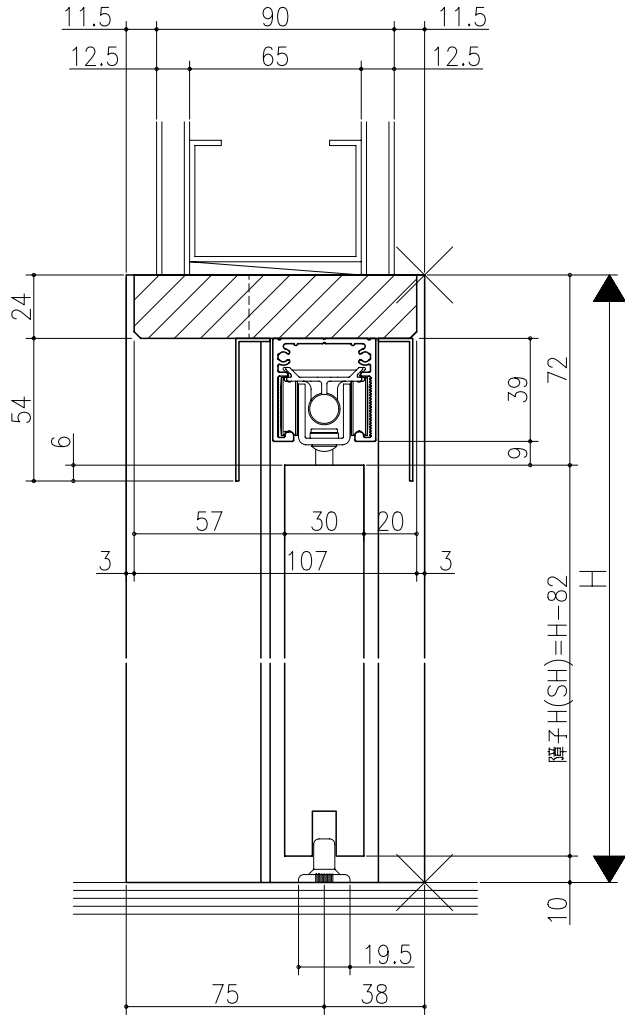


日	年	月	日

ジャストカット枠



リヴェルノ 高齢者施設向け商品
 大開口引戸/自閉機能付<上吊り仕様>
 片引き戸
 枠見込み 113mm(ノンケーシング枠・引残し有り)
 たて横断面
 vr52a005

図名	尺度	作成	作図	承認	図番
	基準図	1:1			

