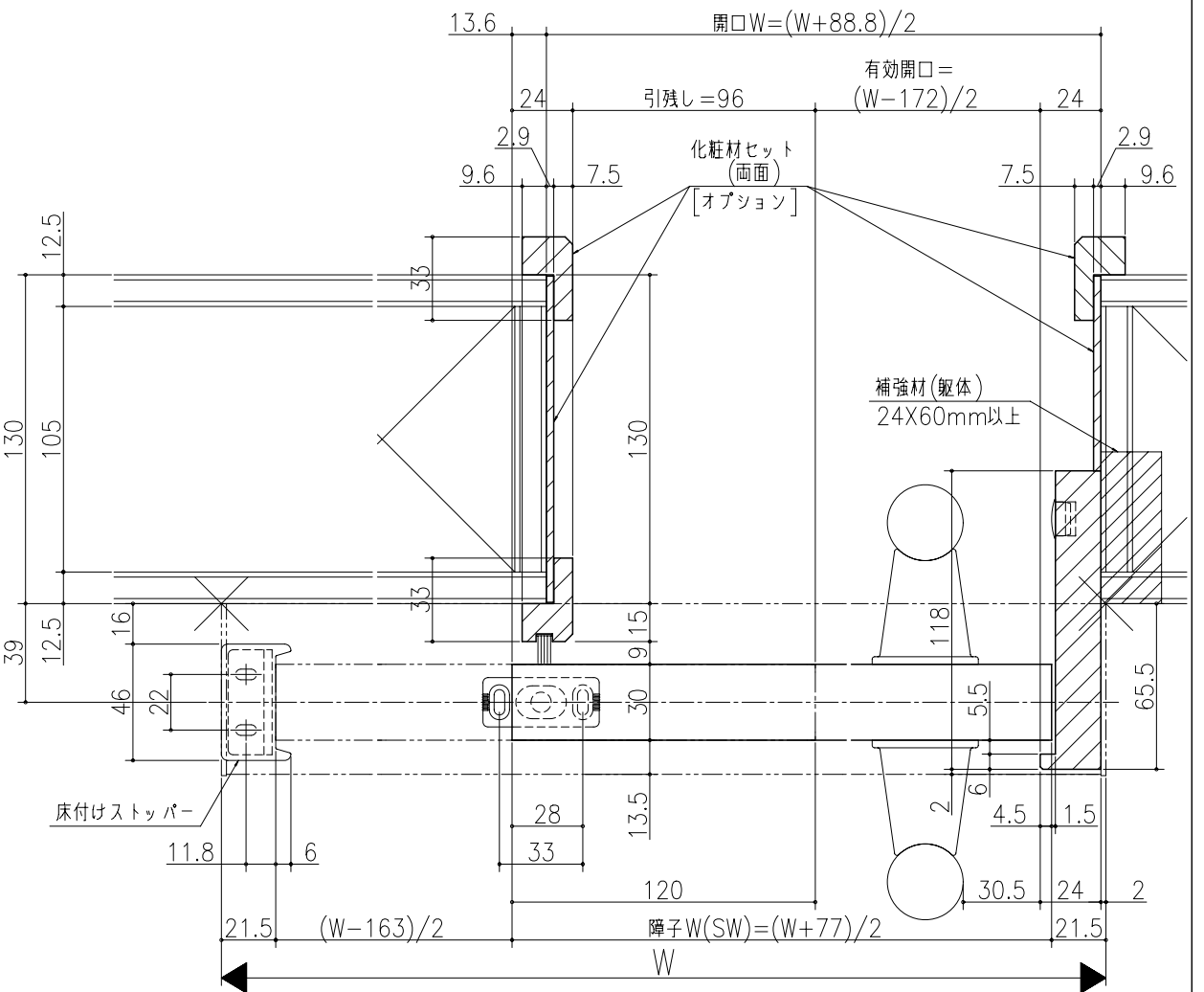
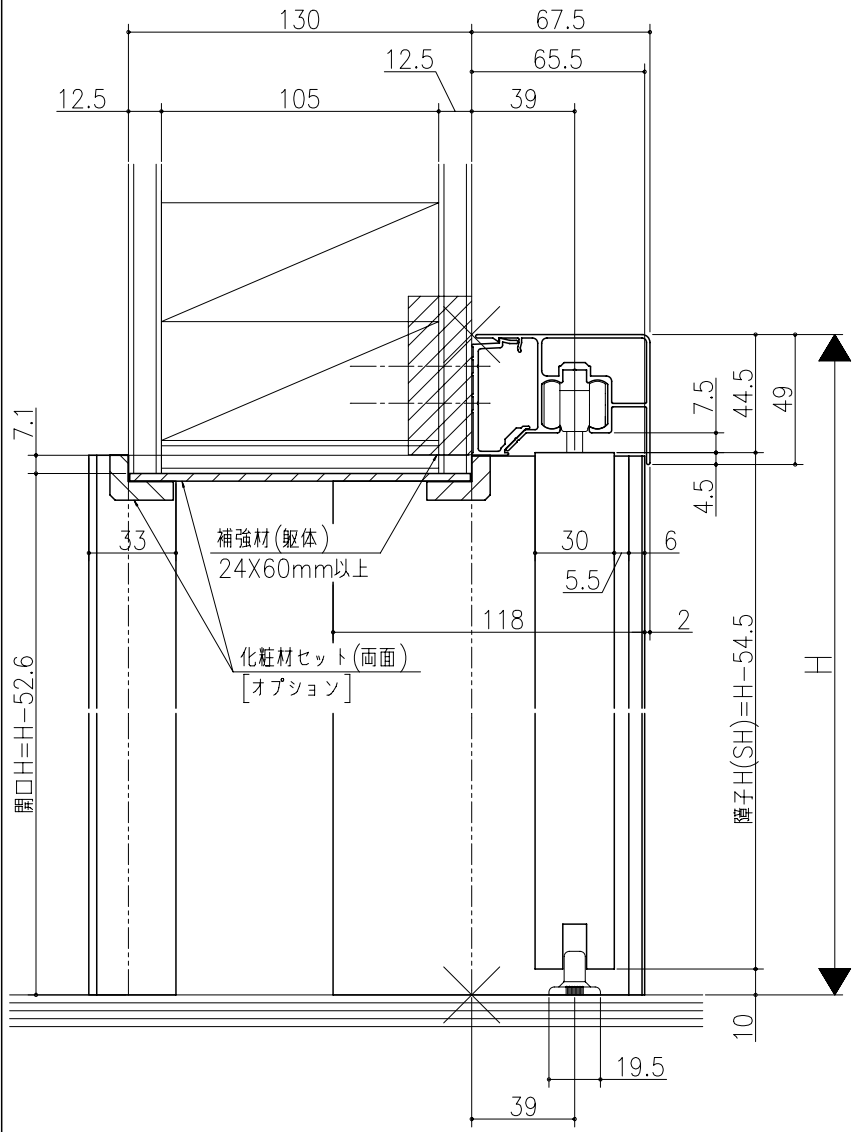


日	月	年	図	番



リヴェルノ 高齢者施設向け商品  
 大開口引戸/ソフトクローズ機能付<アウトセット仕様>  
 片引き戸  
 両面化粧材納め  
 たて横断面  
 vr51a003

図名	尺取	作成	作図	検閲	図番
基準図	1:1	確定			