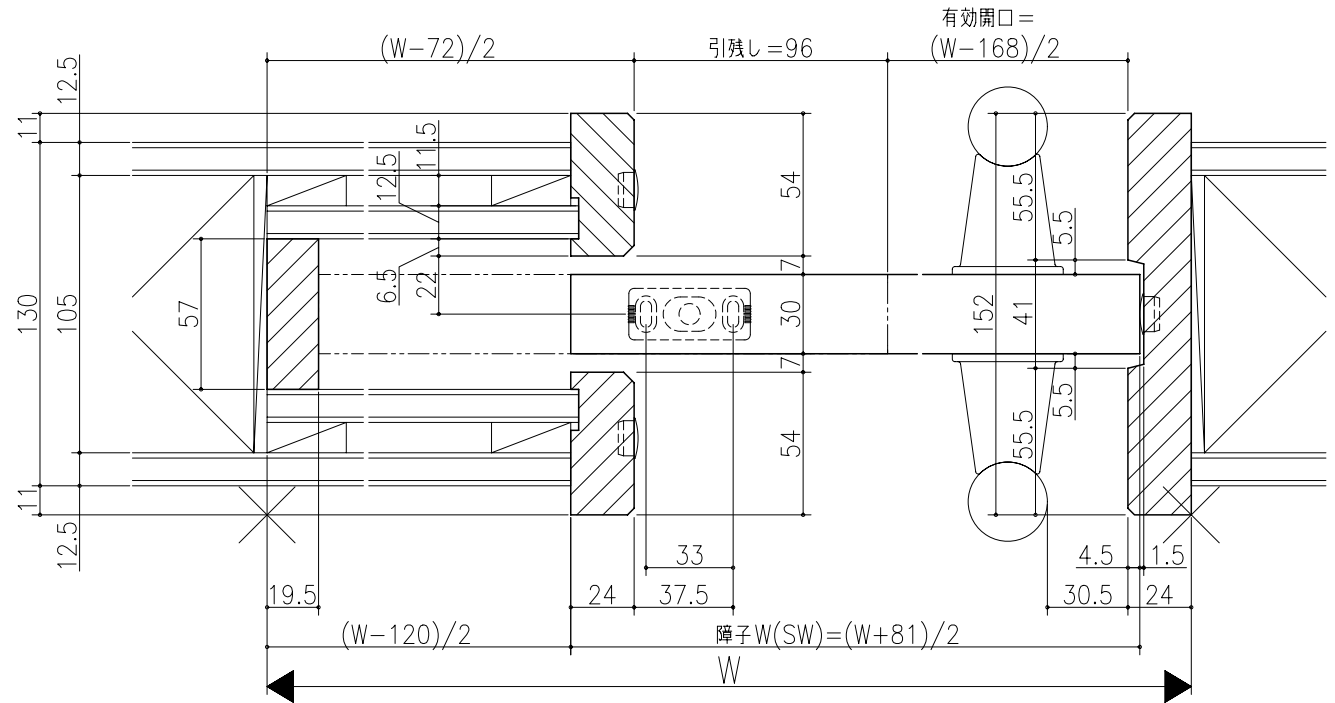
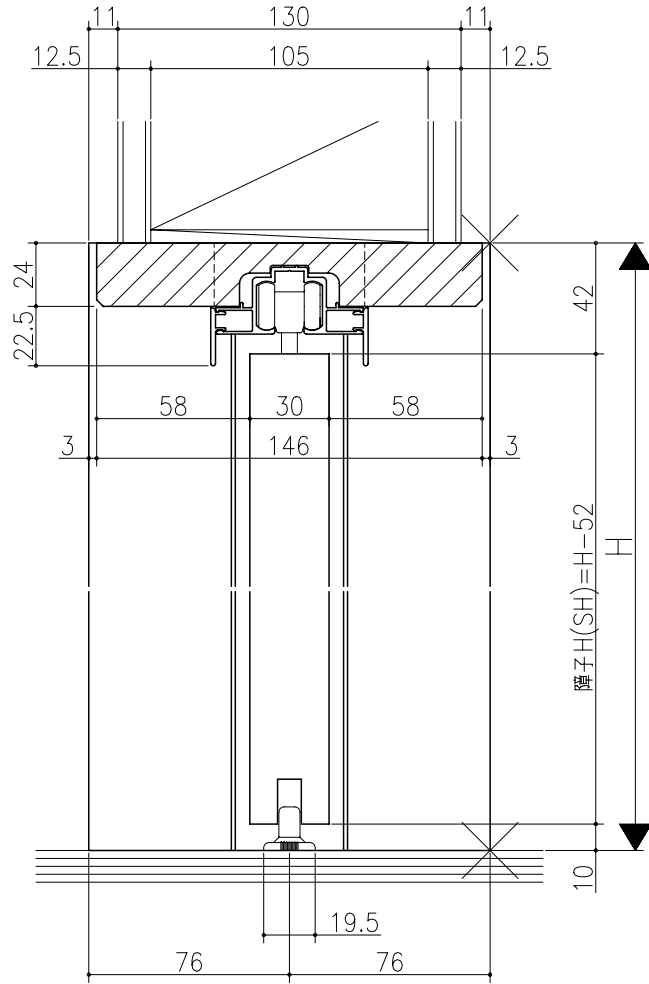


図名	図号	図尺	作成	確認	備考

ジャストカット枠



リヴェルノ 高齢者施設向け商品
 大開口引戸/ソフトクローズ機能付<上吊り仕様>
 片引込み戸
 枠見込み152mm(ノンケーシング枠・引残し有り)
 たて横断面
 vr48a002

図名	尺取	作成	作図	確認	備考
	基準図	1:1			