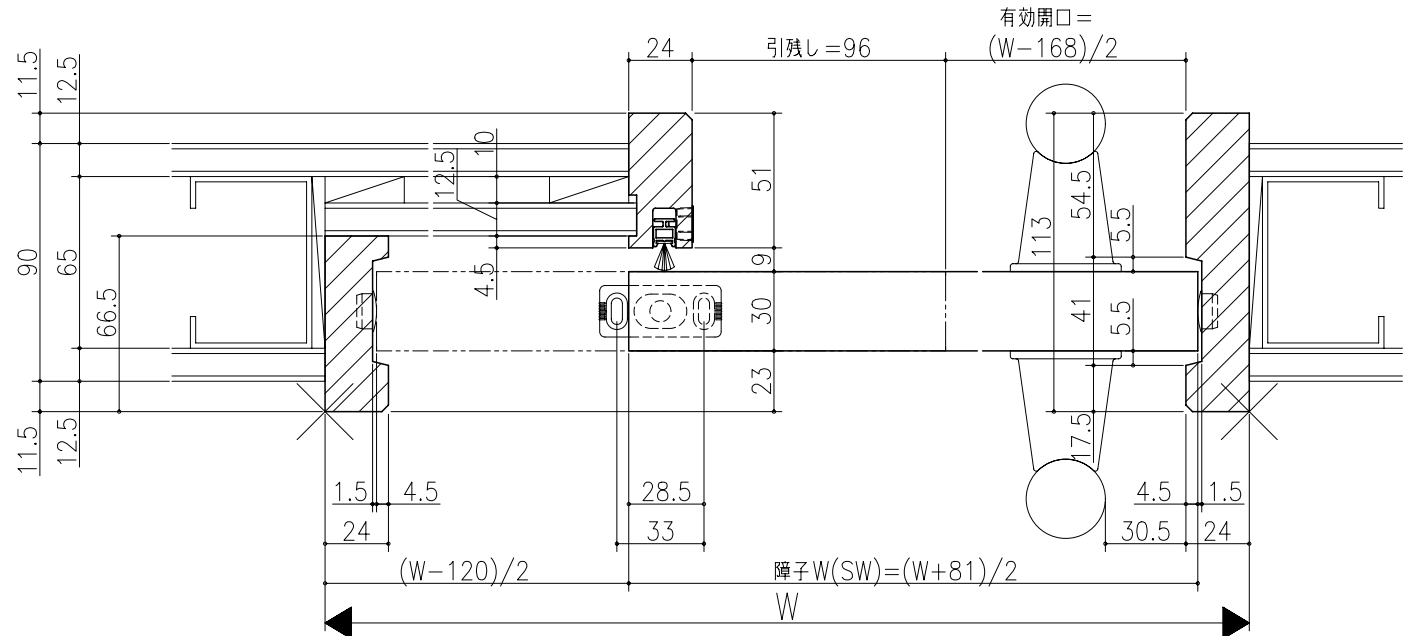
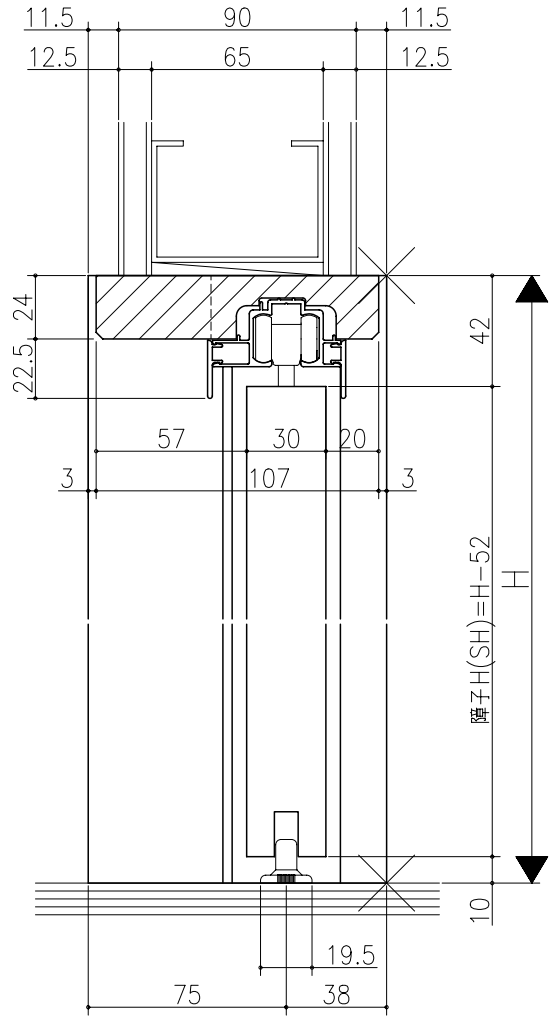


図	名	尺	作	作	検	備

ジャストカット枠



リヴェルノ 高齢者施設向け商品  
 大開口引戸/ソフトクローズ機能付<上吊り仕様>  
 片引き戸  
 枠見込み 113mm(ノンケーシング枠・引残し有り)  
 たて横断面  
 vr47a005

図名	尺	作	作	検	備
基準図	1:1	作成	検定		