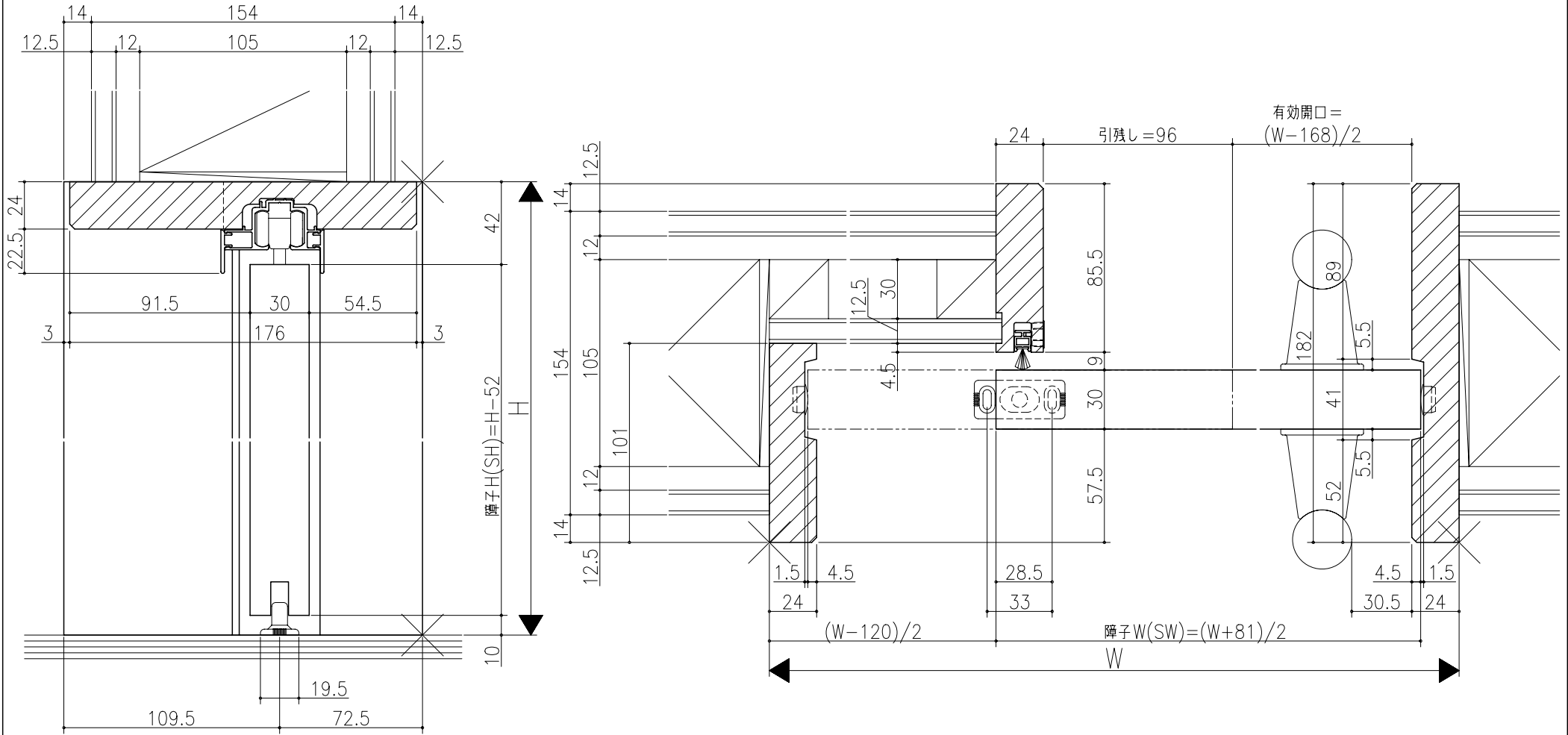


日	時	分	秒

ジャストカット枠



リヴェルノ 高齢者施設向け商品
 大開口引戸 / ソフトクローズ機能付<上吊り仕様>
 片引き戸
 枠見込み 182mm (ノンケーシング枠・引残し有り)
 たて横断面
 vr47a004

図名	尺取	作成	作図	承認	図番
	基準図	1:1			