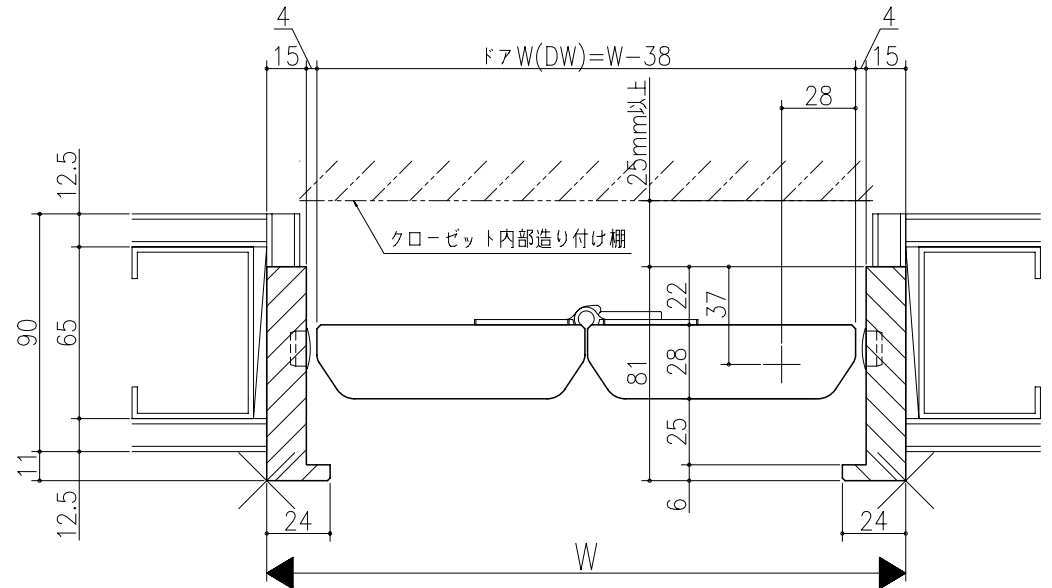
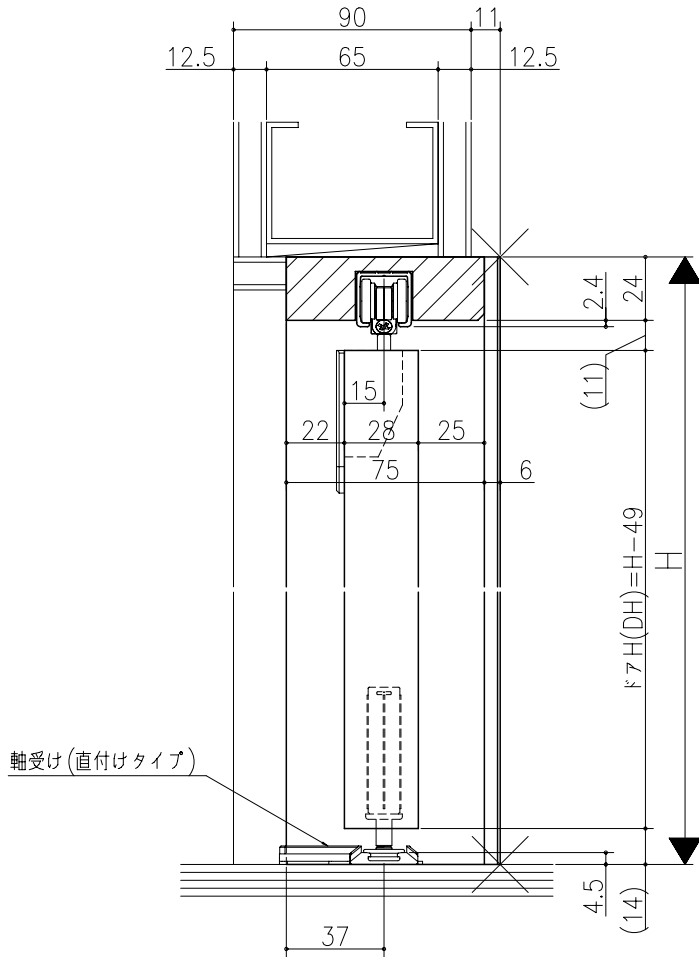


図名	図号	図尺	作成	確認	備考



リヴェルノ クローゼット<折戸>  
 ノンレール仕様 1折  
 枠見込み81mm(ノンケーシング枠) 鉄骨納まり  
 たて横断面  
 vr37a007

図名	尺取	作成	作図	確認	備考
	基準図	1:1			

