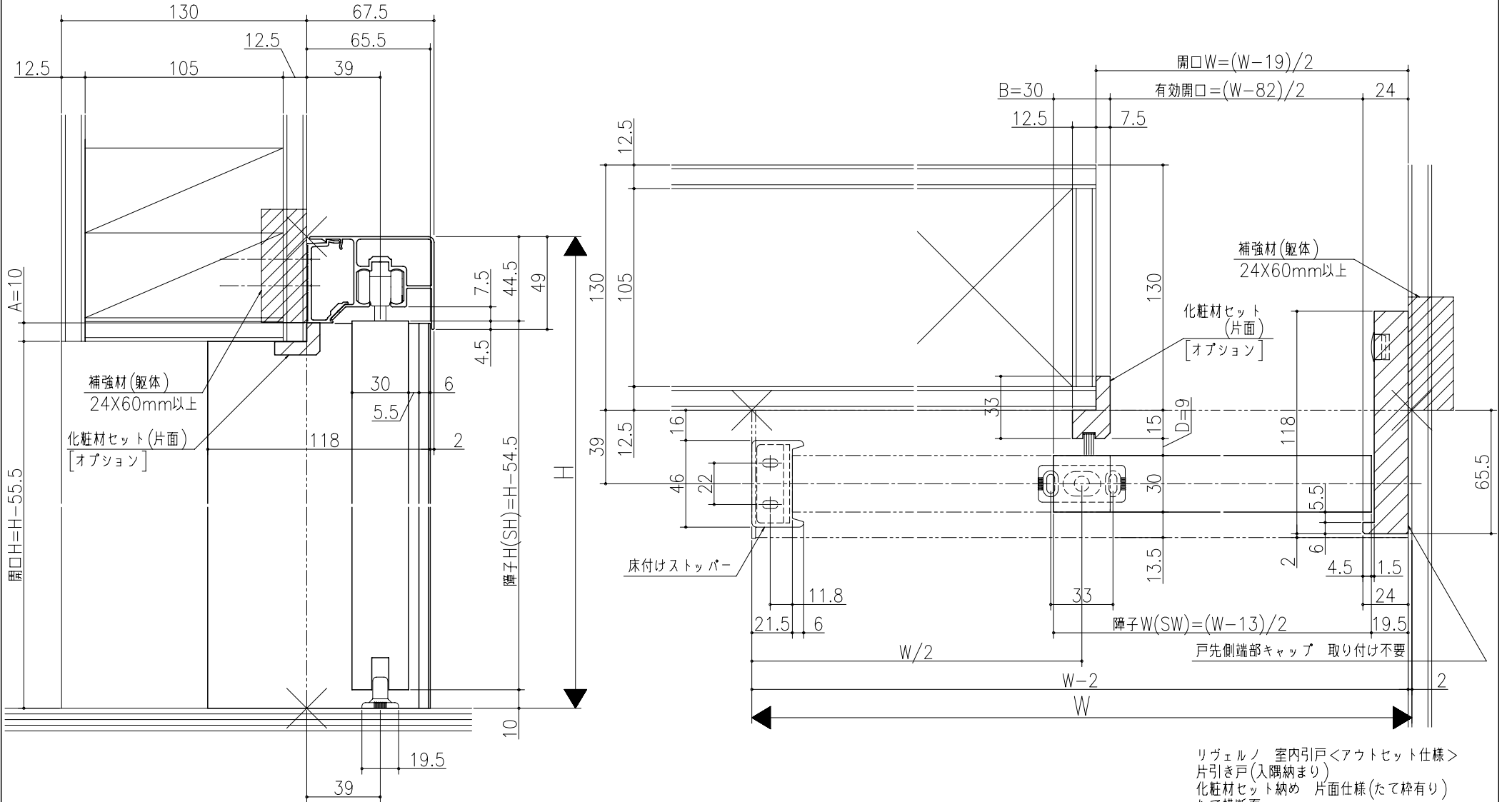


図名	尺度	作成	作図	承認	図番
	基準図	1:1			
		確定			
		廃止			

A:レール下端～躯体面寸法
 B:戸尻かかり寸法
 D:チリ寸法



リヴェルノ 室内引戸<アウトセット仕様>
 片引き戸(入隅納まり)
 化粧材セット納め 片面仕様(たて枠有り)
 たて横断面
 vr25a006

図名	尺度	作成	作図	承認	図番
	基準図	1:1			
		確定			
		廃止			