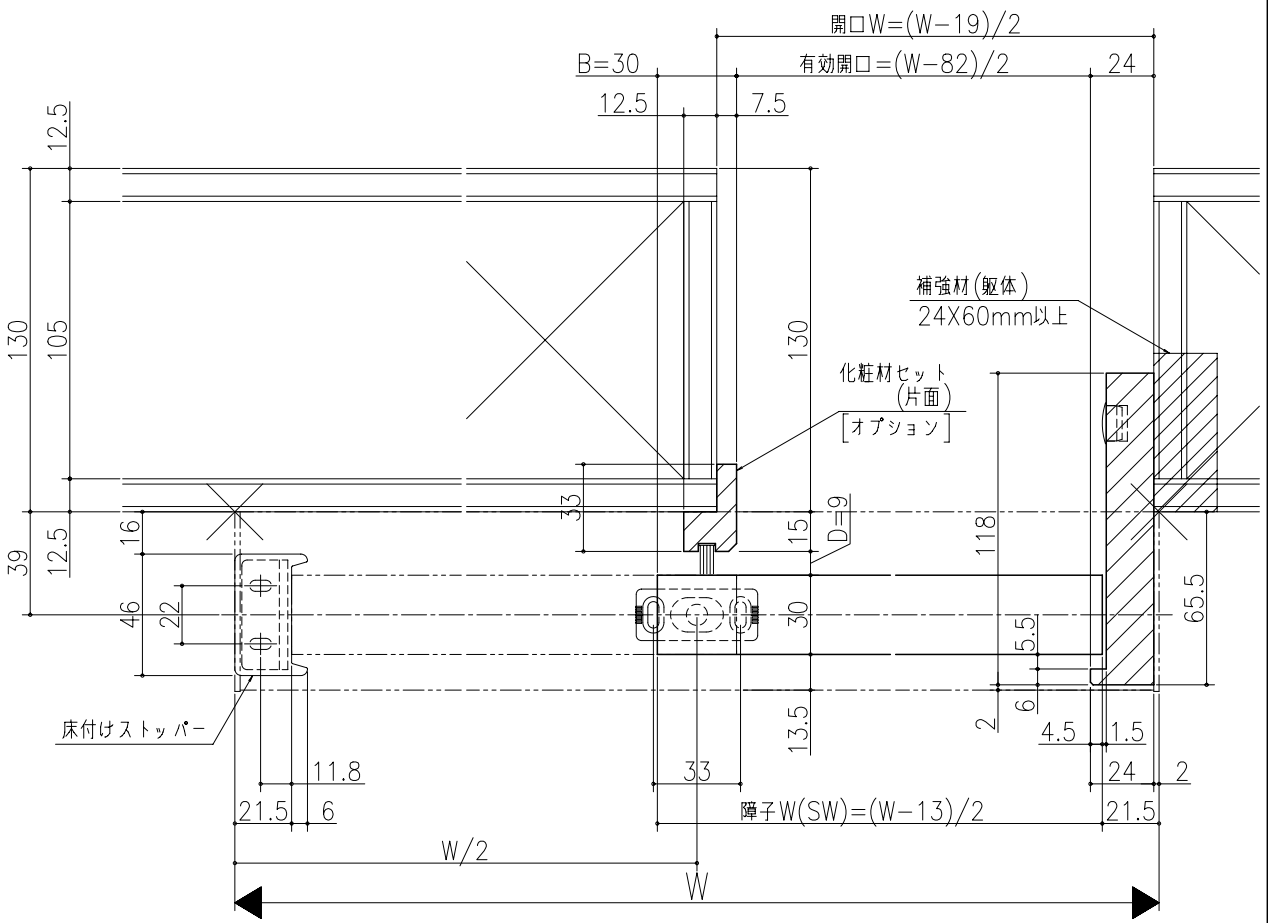
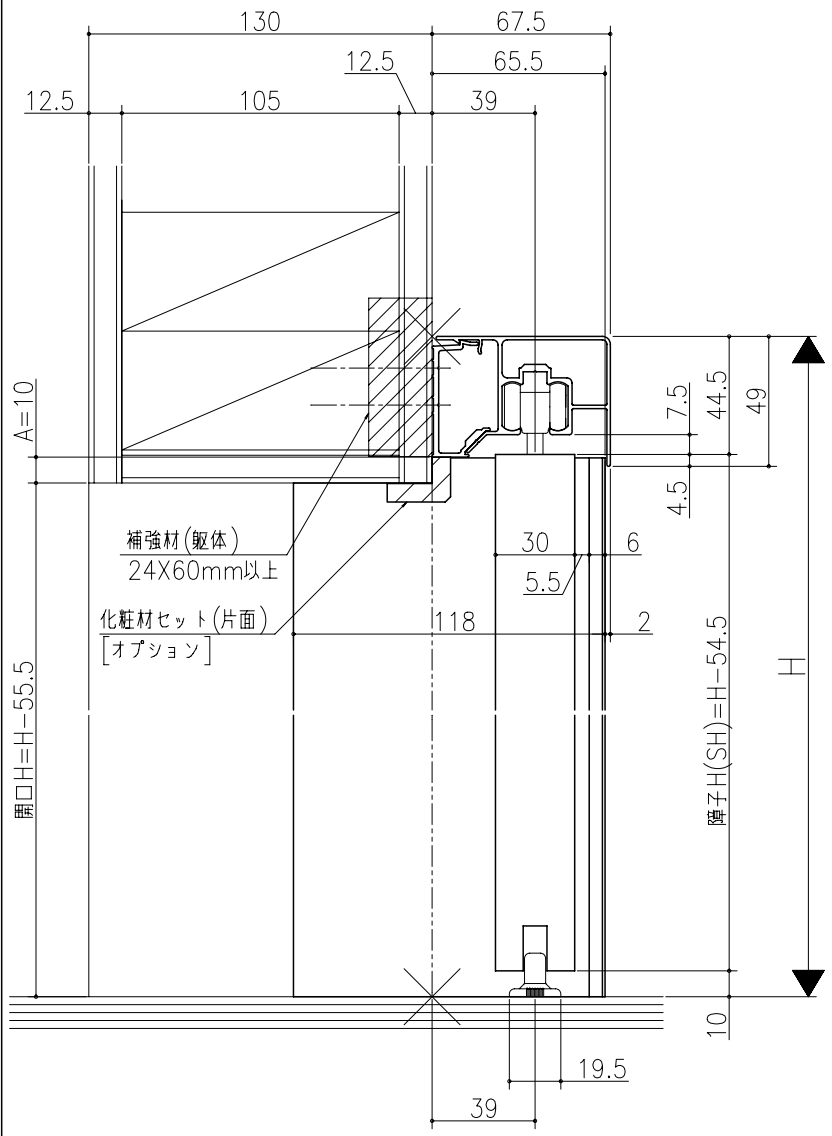


図名	図号	図尺	作成	作図	承認	備考

A:レール下端～躯体面寸法
B:戸尻かかり寸法
D:チリ寸法



リヴェルノ 室内引戸<アウトセット仕様>
片引き戸
化粧材セット納め 片面仕様(たて枠有り)
たて横断面
vr25g005

図名	図号	図尺	作成	作図	承認	備考
		基準図 1:1				