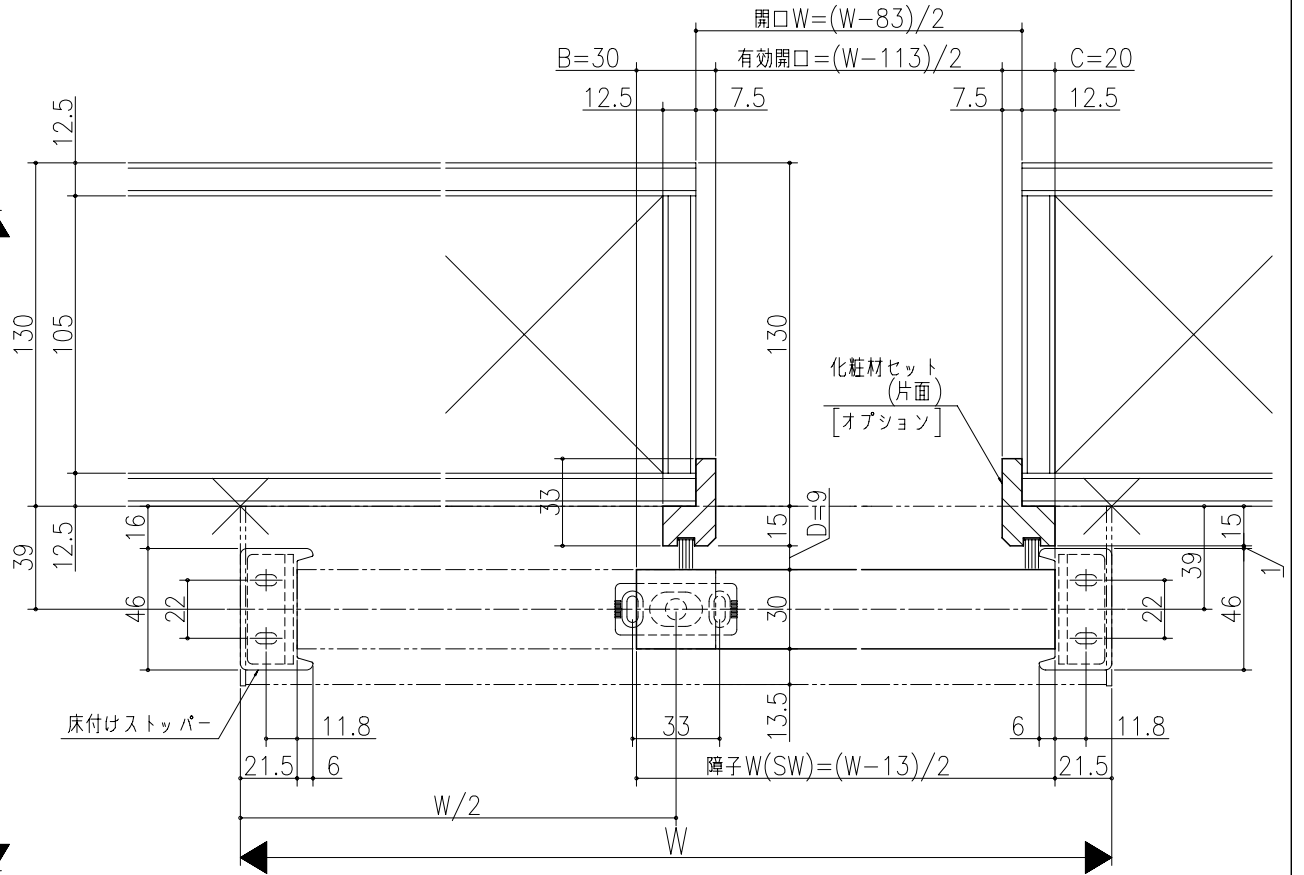
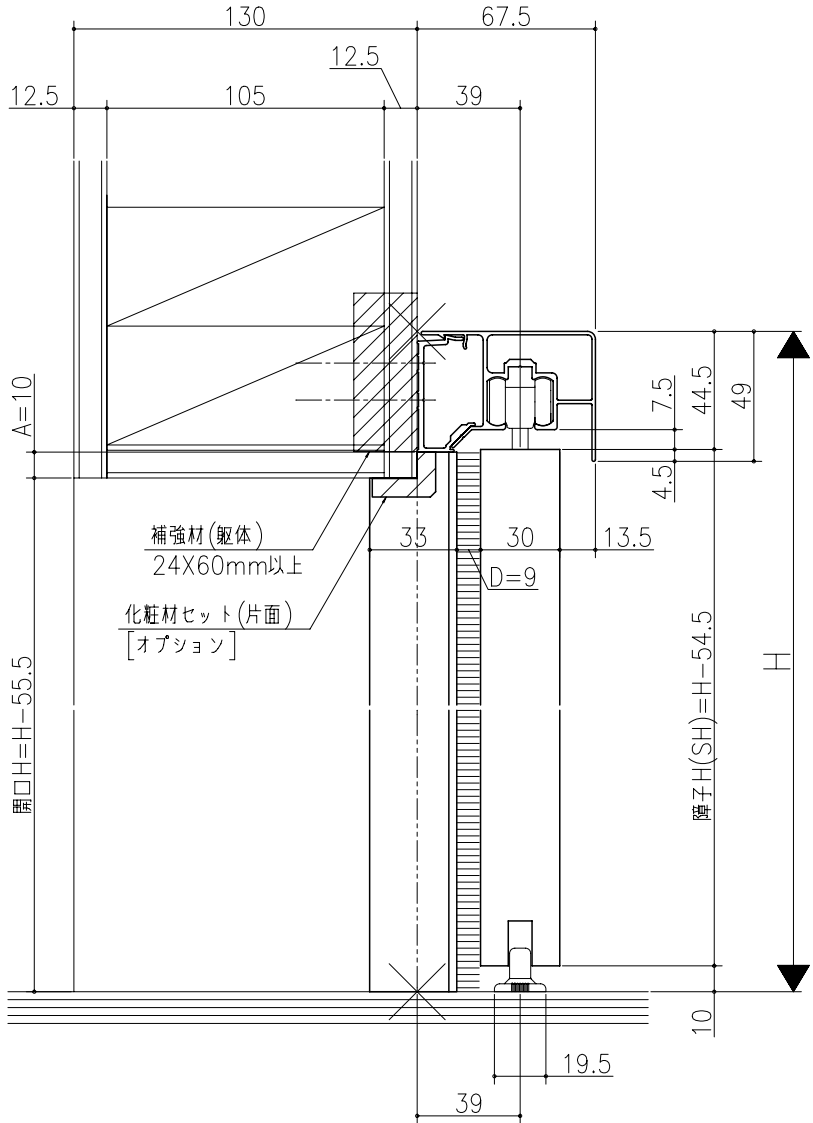


図名	尺取	作成	作図	確認	備考
基準図	1:1	確定			
		廃止			

A:レール下端～躯体面寸法  
 B:戸尻かかり寸法  
 C:戸先かかり寸法  
 D:チリ寸法



リヴェルノ 室内引戸<アウトセット仕様>  
 片引き戸  
 化粧材セット納め 片面仕様(たて枠無し)  
 たて横断面  
 vr25a004

図名	尺取	作成	作図	確認	備考
基準図	1:1	確定			
		廃止			