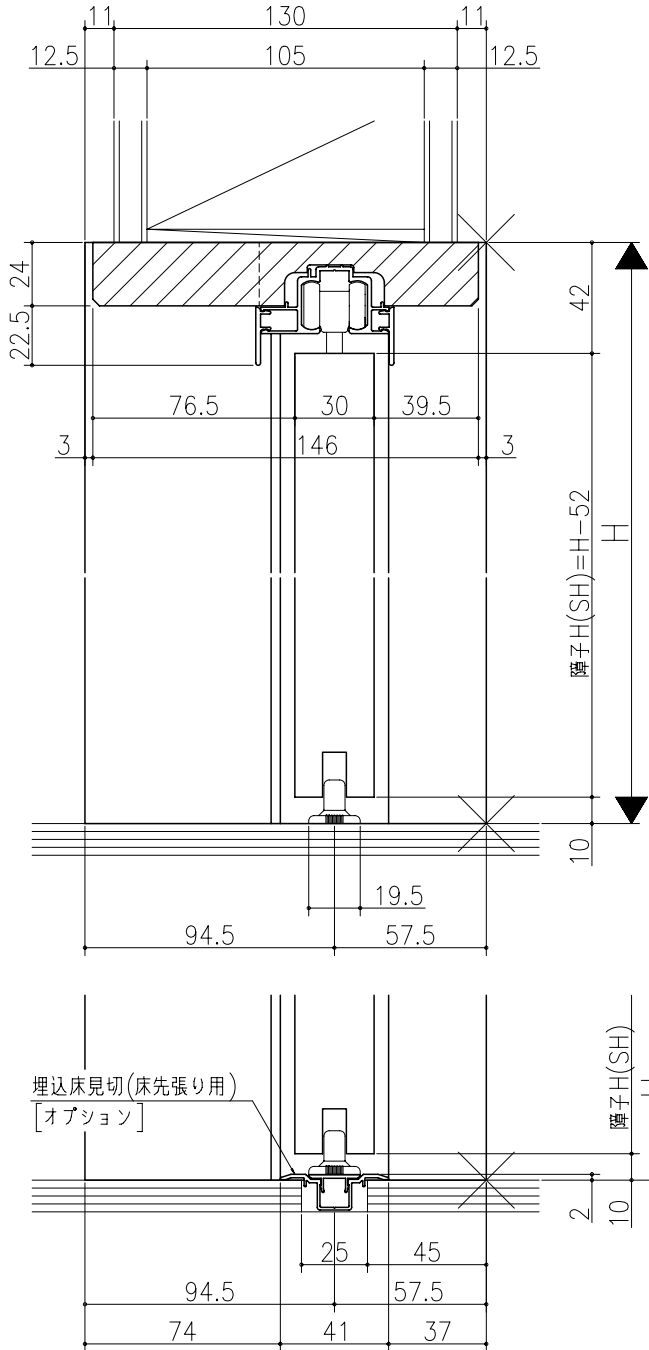
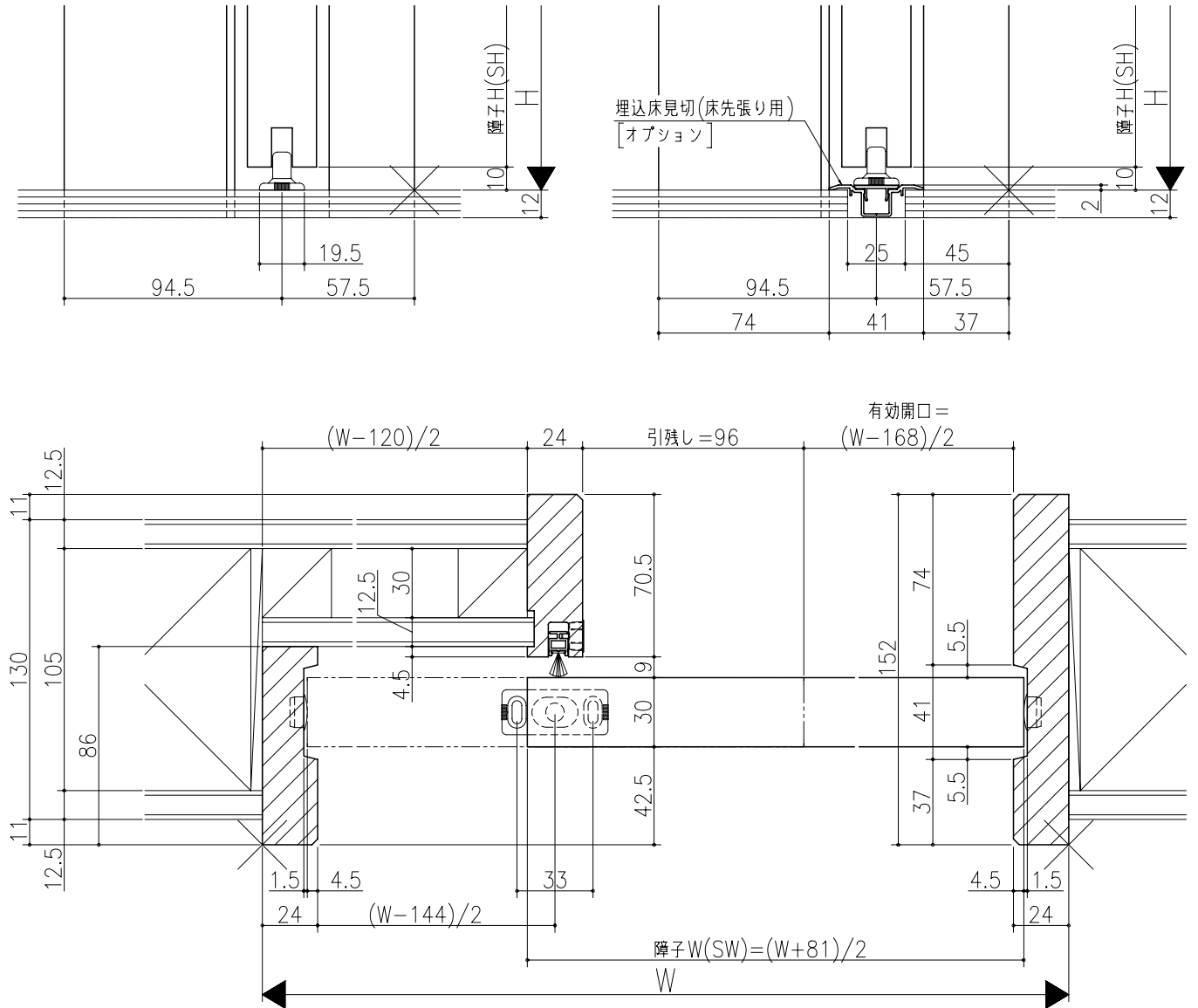


●	●	●	●	●	●
●	●	●	●	●	●
●	●	●	●	●	●

ジャストカット枠



伸ばし枠



有効開口 = $(W - 168) / 2$

引残し = 96

$(W - 120) / 2$

$(W - 144) / 2$

障子W(SW) = $(W + 81) / 2$

リヴェルノ 室内引戸<上吊り仕様>
片引き戸・トイレ片引き戸(引残し有り)
枠見込み152mm(ノンケーシング枠)
たて横断面
vr17a002

図名	尺取	作成	作図	承認	図番
	基準図	1:1			