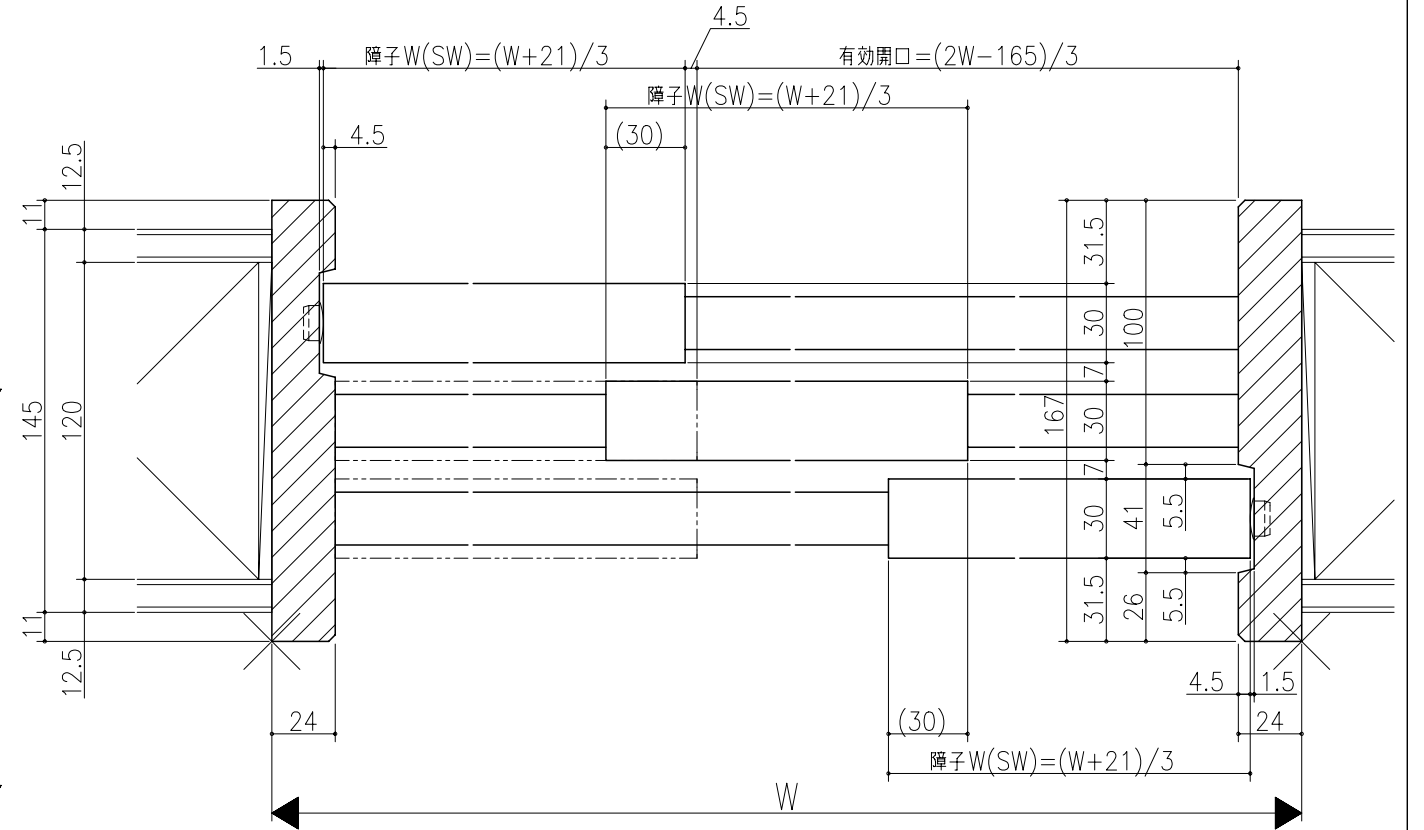
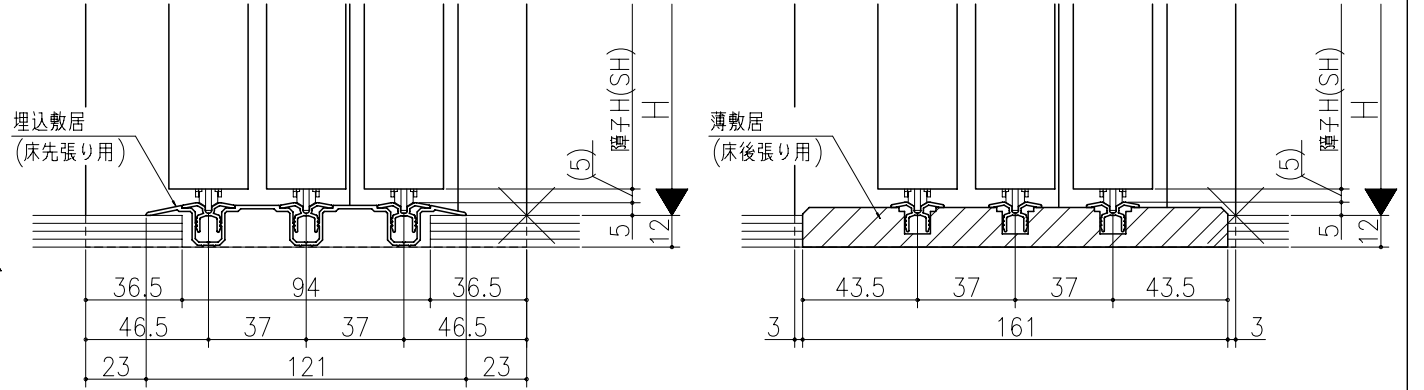
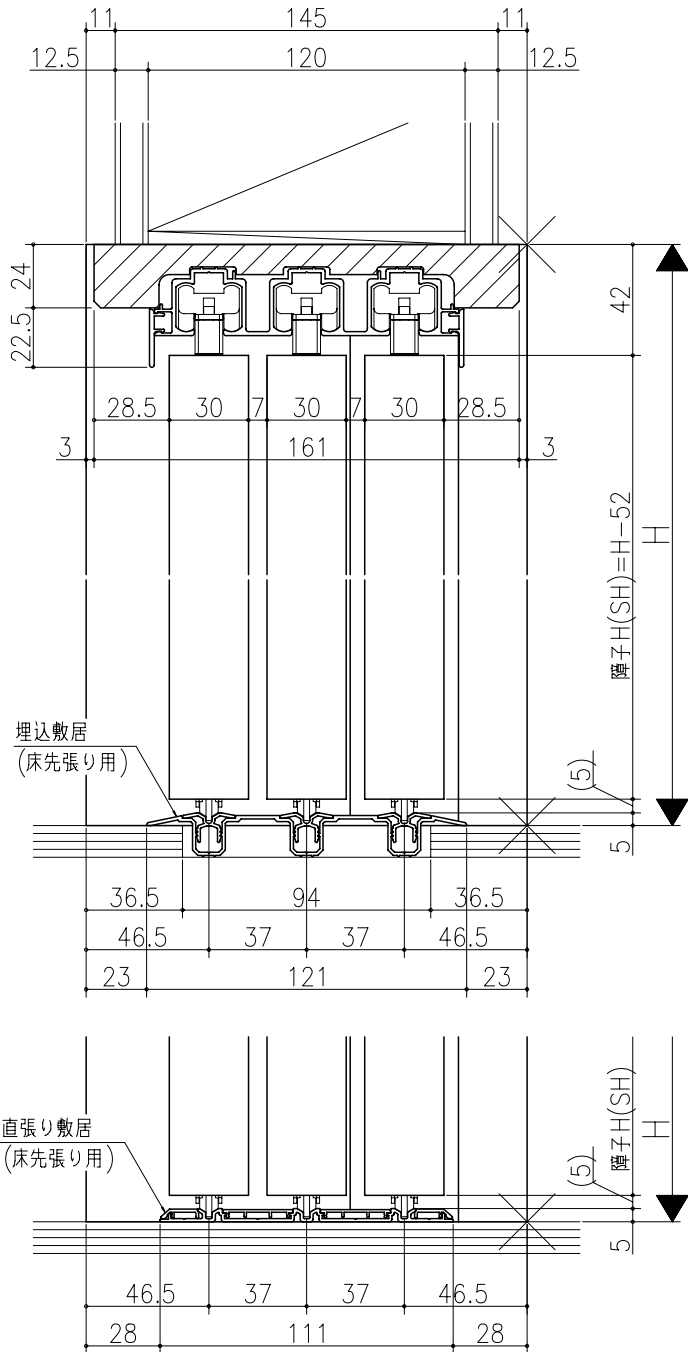


図名	基礎図
尺取	1:1
作成	
検定	
施工	

ジャストカット枠

伸ばし枠



リヴェルノ 室内引戸<Yレール仕様>  
引違い戸3枚建  
枠見込み167mm(ノンケーシング枠)  
たて横断面  
vr13a002

図名	基礎図	尺取	1:1	作成		検定		施工	
		作成		検定		施工			
		施工							