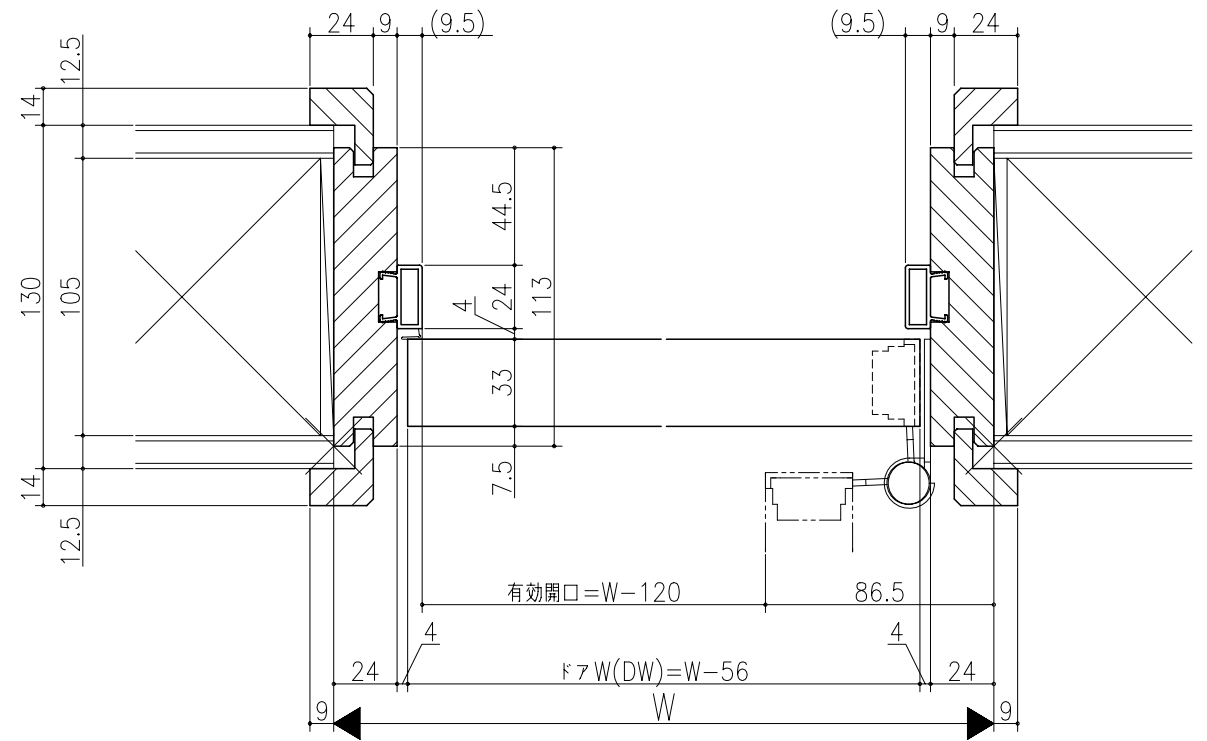
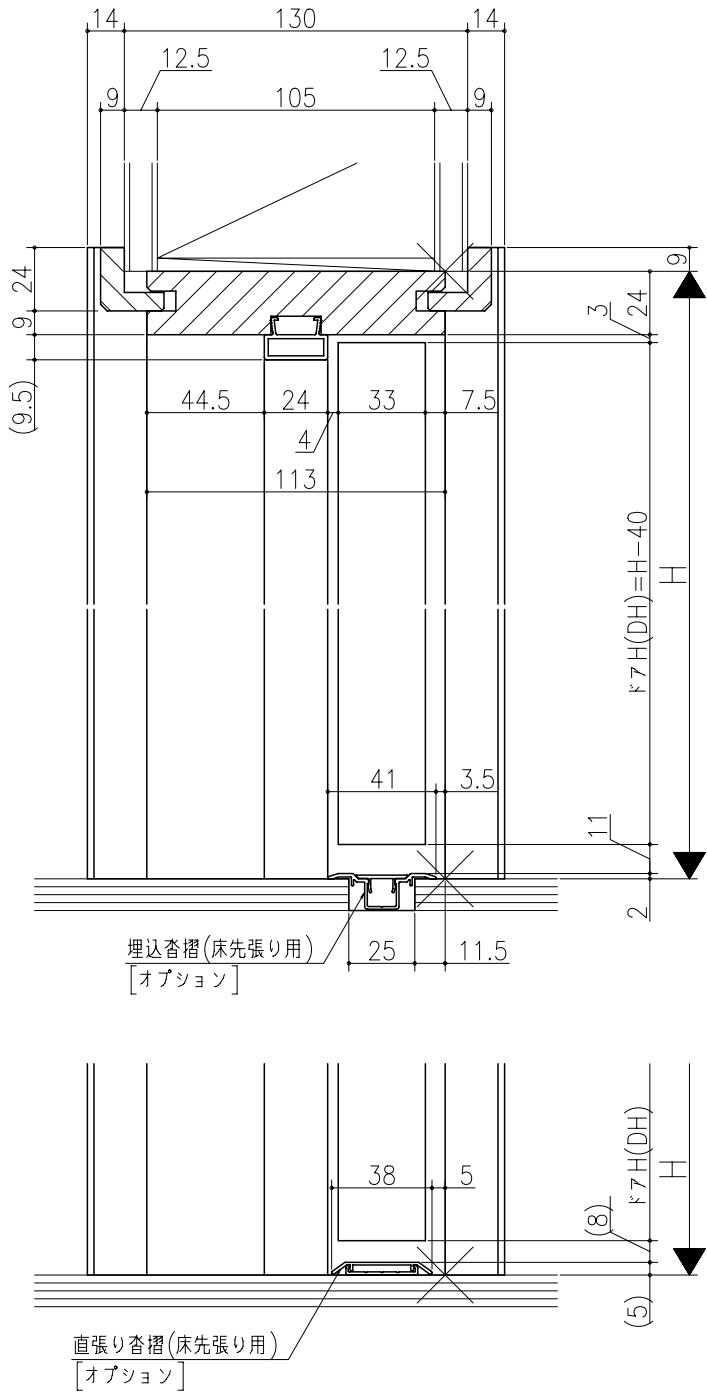


図名	図号	図尺	作成	作図	承認

ジャストカット枠



リヴェルノ 機能ドア
 タフHドア
 木製枠 枠見込み113mm(ケーシング枠・L型タイプ)
 たて横断面
 vr07a005

図名	図号	図尺	作成	作図	承認
		基準図	1:1		